

**ตารางแสดงวงเงินงบประมาณที่ได้รับจัดสรรและราคากลาง(ราคาอ้างอิง)
ในการจัดซื้อจัดจ้างที่มีใ้ใช้งานก่อสร้าง**

๑. ชื่อโครงการ..... การจัดหา BOSS WELD สำหรับโครงการเรือตรวจการณ์ไกลฝั่ง
กิจกรรมการจัดหา BOSS WELD สำหรับโครงการเรือตรวจการณ์ไกลฝั่ง
/หน่วยงานเจ้าของโครงการ สำนักงานโครงการเรือตรวจการณ์ไกลฝั่ง ลำที่ ๒ บริษัท กรุงเทพมหานคร จำกัด
๒. วงเงินงบประมาณที่ได้รับจัดสรร ๒,๙๙๖,๐๐๐ บาท (รวมภาษีมูลค่าเพิ่ม ๗%)
๓. วันที่กำหนดราคากลาง (ราคาอ้างอิง) วันที่ ๑๒ กันยายน ๒๕๕๙
เป็นเงิน ๒,๙๙๖,๐๐๐ บาท (รวมภาษีมูลค่าเพิ่ม ๗%)
๔. แหล่งที่มาของราคากลาง (ราคาอ้างอิง)
จากการสืบราคาปัจจุบัน จากบริษัทผู้มืออาชีพขาย ดังนี้
 - ๔.๑ Inspire Group., Ltd
 - ๔.๒ Can marine supply limited partnership
 - ๔.๓ Welding Alliance Co.,Ltd
๕. รายชื่อเจ้าหน้าที่ผู้กำหนดราคากลาง (ราคาอ้างอิง)
 - ๕.๑ นางจันทร์ทิพย์ ชำศิริพงษ์ หัวหน้าแผนกบริหารงานพัสดุ
 - ๕.๒ นายธนาพิพัฒน์ วุฒิมวงศ์ พัสดู ๑

รายละเอียด ข้อกำหนดและขอบเขตงาน
การจัดซื้อ BOSS WELD

๑. วัตถุประสงค์

บริษัท อุ้งกรุงเทพ จำกัด มีความประสงค์ดำเนินการจัดซื้อ BOSS WELD เพื่อส่งมอบให้กับกองทัพเรือ สำหรับใช้ในการสร้างเรือตรวจการณ์ไกลฝั่ง

๒. ข้อกำหนดความต้องการ

๒.๑ เป็น BOSS WELD พร้อม Ferrules จำนวน ๑๔,๐๐๐ ชิ้น ที่ผลิตจากประเทศในกลุ่มของสหราชอาณาจักรหรือในทวีปยุโรป โดยต้องมีรายละเอียดของ คุณลักษณะเฉพาะ ตามที่ระบุไว้ในเอกสารแนบท้าย ภาคผนวก ๑ คุณลักษณะเฉพาะ (Technical Requirement Specification)

๒.๒ เป็นของใหม่ ไม่เก่าเก็บ และไม่เคยใช้งานมาก่อน

๓. ข้อกำหนดในการเสนอราคา

๓.๑ ผู้เสนอราคาต้องระบุตราอักษร รุ่น บริษัทผู้ผลิต และประเทศผู้ผลิต ในใบเสนอราคา พร้อมทั้ง แนบรายละเอียดคุณลักษณะเฉพาะของพัสดุที่เสนอขาย ให้ตรงกับความต้องการของทางบริษัทฯ

๓.๒ ราคาที่เสนอเป็นราคารวมภาษีมูลค่าเพิ่มภาษีอื่น ๆ และค่าใช้จ่ายอื่นใดทั้งสิ้นทั้งปวงรวมถึงค่าใช้จ่ายในการดำเนินการทางศุลกากร ตลอดจนค่าขนส่งถึง ณ อู่ราชนาวิมหิตลอดุลยเดช อำเภอสัตหีบ จังหวัดชลบุรี โดยยกเว้นค่าอากรทางศุลกากรสำหรับรายการพัสดุนำเข้าในราชอาณาจักร

๓.๓ ผู้เสนอราคาต้องเสนอราคาต่อหน่วยของแต่ละรายการ ราคารวมแต่ละรายการ ราคารวมทุกรายการ จำนวนภาษีมูลค่าเพิ่มของราคารวมทุกรายการ และราคารวมทั้งสิ้น

๓.๔ ผู้เสนอราคาต้องเสนอราคาครบทุกรายการ ทางบริษัทฯ จะไม่แยกซื้อ โดยพิจารณาจัดซื้อจากผู้เสนอราคารวมทั้งสิ้นต่ำสุด ซึ่งดำเนินการถูกต้องตามที่ทางบริษัทฯ กำหนด

๓.๕ ทางบริษัทฯ ทรงไว้ซึ่งสิทธิที่จะไม่รับราคาใดราคาหนึ่ง หรือราคาที่เสนอทั้งหมดก็ได้ หรืออาจยกเลิกโดยไม่พิจารณาจัดหาเลยก็ได้แล้วแต่จะพิจารณา และให้ถือว่าการตัดสินใจของทางบริษัทฯ เป็นเด็ดขาด ผู้เสนอราคาจะเรียกร้องค่าเสียหายใด ๆ มิได้

๔. คุณสมบัติของผู้เสนอราคา

๔.๑ ผู้เสนอราคาต้องเป็นผู้มีอาชีพขายพัสดุที่เสนอราคา

๔.๒ ผู้เสนอราคาต้องไม่เป็นผู้ที่ถูกระบุชื่อไว้ในบัญชีรายชื่อผู้ทำงานของทางราชการและได้แจ้งเวียนชื่อแล้ว หรือไม่เป็นผู้ที่ได้รับผลของการสั่งให้นิติบุคคลหรือบุคคลอื่นเป็นผู้ทำงานตามระเบียบของทางราชการ

๔.๓ บุคคลหรือนิติบุคคลที่จะเข้าเป็นคู่สัญญา ต้องไม่อยู่ในฐานะเป็นผู้ไม่แสดงบัญชีรายรับรายจ่าย หรือแสดงบัญชีรายรับรายจ่ายไม่ถูกต้องครบถ้วนในสาระสำคัญ

๔.๔ บุคคลหรือนิติบุคคลที่จะเข้าเป็นคู่สัญญากับหน่วยงานของรัฐ ซึ่งได้ดำเนินการจัดซื้อจัดจ้างด้วยระบบอิเล็กทรอนิกส์ (e-Government Procurement : e-GP) ต้องลงทะเบียนในระบบอิเล็กทรอนิกส์ของกรมบัญชีกลางที่เว็บไซต์ศูนย์ข้อมูลจัดซื้อจัดจ้างภาครัฐ

๔.๕ ผู้เสนอราคาที่จะเข้าเป็นคู่สัญญา ต้องรับจ่ายผ่านบัญชีธนาคาร เว้นแต่การจ่ายเงินแต่ละครั้งซึ่งมีมูลค่าไม่เกินสามหมื่นบาท คู่สัญญาอาจรับจ่ายเป็นเงินสดก็ได้

๕. หลักฐานประกอบการพิจารณา

๕.๑ หลักฐานทางด้านคุณสมบัติของผู้เสนอราคา

๕.๑.๑ สำเนาหนังสือรับรองการจดทะเบียนนิติบุคคล พร้อมรับรองสำเนาถูกต้อง

๕.๑.๒ สำเนาหนังสือบริษัทสนธิ พร้อมรับรองสำเนาถูกต้อง

๕.๑.๓ สำเนาทะเบียนพาณิชย์ พร้อมรับรองสำเนาถูกต้อง

๕.๑.๔ สำเนาใบทะเบียนภาษีมูลค่าเพิ่ม พร้อมรับรองสำเนาถูกต้อง

๕.๑.๕ สำเนาหนังสือรับรองตราประทับ พร้อมรับรองสำเนาถูกต้อง

๕.๑.๖ สำเนาบัญชีรายชื่อหุ้นส่วนผู้จัดการ กรรมการผู้จัดการ ผู้มีอำนาจควบคุมและบัญชีรายชื่อผู้ถือหุ้นรายใหญ่ พร้อมรับรองสำเนาถูกต้อง

๕.๑.๗ หนังสือมอบอำนาจ ในกรณีที่ผู้เสนอราคา มอบอำนาจให้บุคคลอื่นยื่นข้อเสนอราคาแทน หรือมอบอำนาจให้บุคคลอื่นลงนามในข้อเสนอราคาแทน หรือมอบอำนาจในกรณีอื่นๆ ซึ่งปิดอาการแสดมภ์ตามกฎหมาย พร้อมสำเนาบัตรประจำตัวประชาชน หรือสำเนาหนังสือเดินทาง และสำเนาทะเบียนบ้านของผู้มอบอำนาจและผู้รับมอบอำนาจ พร้อมรับรองสำเนาถูกต้อง

๕.๒ หลักฐานทางด้านคุณลักษณะทางเทคนิค

๕.๒.๑ รายละเอียดคุณลักษณะเฉพาะของพัสดุที่เสนอขายต้องตรงกับความต้องการของทางบริษัทฯ

๕.๒.๒ แคล์คูล็อกหรือแบบรายละเอียด (Drawing) ที่แสดงรายละเอียดของพัสดุ จะต้องระบุ รุ่น บริษัทผู้ผลิต และประเทศผู้ผลิตให้ชัดเจนทุกรายการ

๕.๒.๓ หากไม่มีเอกสารหลักฐานประกอบการพิจารณาตามข้อ ๕.๒.๑ - ๕.๒.๒ ทางบริษัทฯ ขอสงวนสิทธิ์ที่จะไม่รับไว้พิจารณา

๖. ระยะเวลาดำเนินการ

ส่งมอบให้แล้วเสร็จภายใน ๓๐ (สามสิบ) วัน นับถัดจากวันที่ลงนามในสัญญา

๗. การรับประกันการชำรุดบกพร่อง

เมื่อบริษัทฯ ได้รับมอบพัสดุไว้เรียบร้อยแล้ว หากสิ่งของมีการเสื่อมสภาพหรือเสียหาย ไม่สามารถนำมาใช้งานได้ ผู้ขายต้องจัดส่งพัสดุให้ใหม่ทดแทนของเดิม ๓๐ (สามสิบ) วัน นับถัดจากวันที่ได้รับแจ้งจากทางบริษัทฯ โดยไม่คิดค่าใช้จ่ายเพิ่มเติมใด ๆ ทั้งสิ้น

๘. บทปรับ

หากผู้ขายไม่สามารถส่งสิ่งของได้ตามที่ทางบริษัทฯ กำหนด ผู้ขายต้องชำระค่าปรับให้ผู้ซื้อเป็นรายวัน ในอัตราร้อยละ ๐.๒ (ศูนย์จุดสอง) ของราคาของที่ยังไม่ส่งมอบ นับแต่วันถัดจากวันครบกำหนดส่งมอบตามสัญญาที่ได้ทำไว้กับทางบริษัทฯ จนถึงวันที่ผู้ขายได้นำสิ่งของมาส่งมอบให้จนถูกต้องครบถ้วน

๙. เงื่อนไขการชำระเงิน

การชำระเงิน เมื่อผู้เสนอราคาได้ส่งมอบของให้กับทางบริษัทฯ และกรรมการตรวจรับได้ดำเนินการตรวจรับเป็นที่เรียบร้อยแล้ว

๑๐. หลักประกันสัญญา

๑๐.๑ ผู้ขายต้องวางหลักประกันสัญญา จำนวนร้อยละ ๕ (ห้า) ของมูลค่าตามสัญญา

๑๐.๒ หากมีการชำระค่าสินค้าล่วงหน้า ผู้ซื้อสามารถชำระค่าสินค้าล่วงหน้าได้ไม่เกินจำนวนร้อยละ ๑๕ (สิบห้า) ของมูลค่าตามสัญญา และผู้ขายต้องวางหลักประกันการชำระเงินค่าสินค้าล่วงหน้า ตามมูลค่าที่ได้จ่ายชำระจริงเต็มจำนวน

๑๑. ระยะเวลายื่นราคา

ราคาที่เสนอ ต้องยื่นราคา ๓๐ (สามสิบ) วัน นับถัดจากวันที่เสนอราคา

๑๒. เอกสารแนบท้าย

ภาคผนวก ๑ คุณลักษณะเฉพาะ (Technical Requirement Specification)

ภาคผนวก ๑

คุณลักษณะเฉพาะ (Technical Requirement Specification)

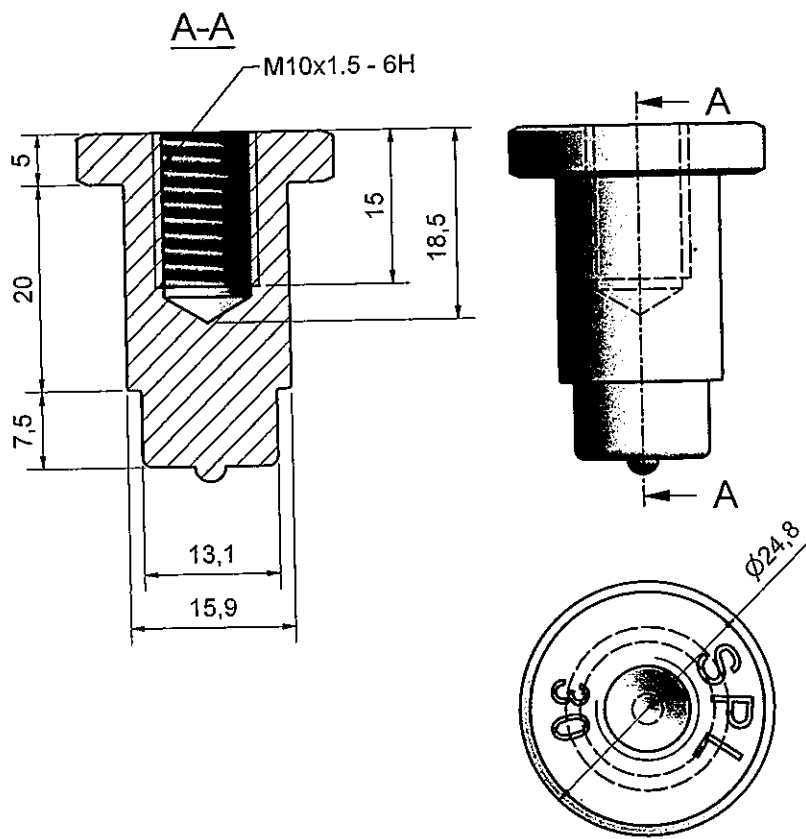
๑. สิ่งที่ต้องการ BOSS WELD พร้อม Ferrules จำนวน ๑๔,๐๐๐ ชิ้น

๒. คุณลักษณะทางเทคนิค (Technical Data)

๒.๑ M10 MS BOSS WELD 16 MMD x 29L

๒.๒ Material S235

๒.๓ Drawing of FERRULE BOSS WELD :



BOSS WELD OPV2

Thanapipat