

ตารางแสดงวงเงินงบประมาณที่ได้รับจัดสรรและราคากลาง(ราคาอ้างอิง)

ในการจัดซื้อจัดจ้างที่มีใช้งานก่อสร้าง

๑. ชื่อโครงการ..... การจัดซื้อ หน้าต่างสะพานเดินเรือและหน้าต่างกลม (Bridge Windows and Side Scuttles) สำหรับโครงการเรือตรวจการณ์ไกลฝั่ง

กิจกรรมการจัดซื้อ หน้าต่างสะพานเดินเรือและหน้าต่างกลม (Bridge Windows and Side Scuttles) ตราอักษร Hockseng จำนวน ๒ รายการ สำหรับโครงการเรือตรวจการณ์ไกลฝั่ง

/หน่วยงานเจ้าของโครงการ สำนักงานโครงการเรือตรวจการณ์ไกลฝั่ง ลำที่ ๒ บริษัท อุ่กรุงเทพ จำกัด

๒. วงเงินงบประมาณที่ได้รับจัดสรร ๑,๔๕๘,๐๐๐ บาท (รวมภาษีมูลค่าเพิ่ม ๗%)

๓. วันที่กำหนดราคากลาง (ราคาอ้างอิง) วันที่ ๒๔ มีนาคม ๒๕๖๐

เป็นเงิน ๑,๔๕๘,๓๐๓ บาท (รวมภาษีมูลค่าเพิ่ม ๗%)

๔. แหล่งที่มาของราคากลาง (ราคาอ้างอิง)

จากการสืบราคาปัจจุบัน จากบริษัทผู้แทนจำหน่าย ดังนี้

๔.๑ บริษัท ไทยโคลอน จำกัด

๕. รายชื่อเจ้าหน้าที่ผู้กำหนดราคากลาง (ราคาอ้างอิง)

๕.๑ นายวิทยา เลิศบัวสิน ปฏิบัติหน้าที่หัวหน้าแผนกบริหารงานพัสดุ

๕.๒ นายวิศรุต อนันตเดโชชัย พนักงานพัสดุ ๒

รายละเอียด ข้อกำหนดและขอบเขตงาน
การจัดซื้อ หน้าต่างสะพานเดินเรือและหน้าต่างกลม (Bridge Windows and Side Scuttles)
สำหรับโครงการเรือตรวจการณ์ไกลฝั่ง

1. วัตถุประสงค์

บริษัท กรุงเทพมหานคร จำกัด มีความประสงค์ดำเนินการจัดซื้อ หน้าต่างสะพานเดินเรือและหน้าต่างกลม (Bridge Windows and Side Scuttles) จำนวน 2 รายการ เพื่อส่งมอบให้กับกองทัพเรือ สำหรับใช้ในการสร้างเรือตรวจการณ์ไกลฝั่ง

2. ข้อกำหนดความต้องการ

2.1 หน้าต่างสะพานเดินเรือและหน้าต่างกลม (Bridge Windows and Side Scuttles) ตราอักษร Hockseng จำนวน 2 รายการ

2.2 เป็นผลิตภัณฑ์สำเร็จรูป ตามรายละเอียดคุณลักษณะเฉพาะตามผนวก 1 ที่แนบ

2.3 เป็นของใหม่ ไม่เก่าเก็บ และไม่เคยใช้งานมาก่อน

3. ข้อกำหนดในการเสนอราคา

3.1 ผู้เสนอราคาต้องระบุตราอักษร รุ่น บริษัทผู้ผลิต และประเทศผู้ผลิต ในใบเสนอราคา พร้อมทั้ง แนบรายละเอียดคุณลักษณะเฉพาะของพัสดุที่เสนอขาย ให้ตรงกับความต้องการของทางบริษัทฯ

3.2 ราคาที่เสนอเป็นราคารวมภาษีมูลค่าเพิ่ม ภาษีอื่น ๆ และค่าใช้จ่ายอื่นใดทั้งสิ้นทั้งปวง ตลอดจนค่าขนส่งถึงสถานที่ส่งมอบ คือ ท่าเรือแหลมฉบัง อำเภอสัตหีบ จังหวัดชลบุรี โดยได้รับการยกเว้นค่าอากรทาสุลกากรสำหรับรายการพัสดุที่นำเข้าไปในราชอาณาจักร”

3.3 ผู้เสนอราคาต้องเสนอราคาต่อหน่วยของแต่ละรายการ ราคารวมแต่ละรายการ ราคารวมทุกรายการ จำนวนภาษีมูลค่าเพิ่มของราคารวมทุกรายการ และราคารวมทั้งสิ้น

3.4 ผู้เสนอราคาต้องเสนอราคาครบทุกรายการ ทางบริษัทฯ จะไม่แยกซื้อ โดยพิจารณาจัดซื้อจากผู้เสนอราคารวมทั้งสิ้นต่ำสุด ซึ่งดำเนินการถูกต้องตามที่ทางบริษัทฯ กำหนด

3.5 ทางบริษัทฯ ทรงไว้ซึ่งสิทธิที่จะไม่รับราคาใดราคาหนึ่ง หรือราคาที่เสนอทั้งหมดก็ได้ หรืออาจยกเลิกโดยไม่พิจารณาจัดหาเลยก็ได้แล้วแต่จะพิจารณา และให้ถือว่าการตัดสินใจของทางบริษัทฯ เป็นเด็ดขาด ผู้เสนอราคาจะเรียกร้องค่าเสียหายใด ๆ ไม่ได้

4. คุณสมบัติของผู้เสนอราคา

4.1 ผู้เสนอราคาต้องเป็นผู้มีอาชีพขายพัสดุที่เสนอราคา

4.2 ผู้เสนอราคาต้องไม่เป็นผู้ที่ถูกระบุชื่อไว้ในบัญชีรายชื่อผู้ทำงานของทางราชการและได้แจ้งเวียนชื่อแล้วหรือไม่เป็นผู้ที่ได้รับผลของการสั่งให้นิติบุคคลหรือบุคคลอื่นเป็นผู้ทำงานตามระเบียบของทางราชการ

4.3 ผู้เสนอราคาต้องมีคุณสมบัติอย่างใดอย่างหนึ่ง ดังนี้

4.3.1 เป็นบริษัทผู้ผลิตหรือ

4.3.2 เป็นผู้แทนจำหน่ายที่ได้รับการแต่งตั้งจาก บริษัทผู้ผลิต หน้าต่างสะพานเดินเรือและหน้าต่างกลม (Bridge Windows and Side Scuttles) ตราอักษร Hockseng

4.4 บุคคลหรือนิติบุคคลที่จะเข้าเป็นคู่สัญญา ต้องไม่อยู่ในฐานะเป็นผู้ไม่แสดงบัญชีรายรับรายจ่าย หรือแสดงบัญชีรายรับรายจ่ายไม่ถูกต้องครบถ้วนในสาระสำคัญ

4.5 บุคคลหรือนิติบุคคลที่จะเข้าเป็นคู่สัญญากับหน่วยงานของรัฐ ซึ่งได้ดำเนินการจัดซื้อจัดจ้างด้วยระบบอิเล็กทรอนิกส์ (e-Government Procurement : e-GP) ต้องลงทะเบียนในระบบอิเล็กทรอนิกส์ของกรมบัญชีกลางที่เว็บไซต์ศูนย์ข้อมูลจัดซื้อจัดจ้างภาครัฐ

4.6 ผู้เสนอราคาที่จะเข้าเป็นคู่สัญญา ต้องรับจ่ายผ่านบัญชีธนาคาร เว้นแต่การจ่ายเงินแต่ละครั้งซึ่งมีมูลค่าไม่เกินสามหมื่นบาท คู่สัญญาอาจรับจ่ายเป็นเงินสดก็ได้

5. หลักฐานประกอบการพิจารณา

5.1 หลักฐานทางด้านคุณสมบัติของผู้เสนอราคา

5.1.1 สำเนาหนังสือรับรองการจดทะเบียนนิติบุคคล พร้อมรับรองสำเนาถูกต้อง

5.1.2 สำเนาหนังสือบริษัทสนธิ พร้อมรับรองสำเนาถูกต้อง

5.1.3 สำเนาทะเบียนพาณิชย์ พร้อมรับรองสำเนาถูกต้อง

5.1.4 สำเนาใบทะเบียนภาษีมูลค่าเพิ่ม พร้อมรับรองสำเนาถูกต้อง

5.1.5 สำเนาหนังสือรับรองตราประทับ พร้อมรับรองสำเนาถูกต้อง

5.1.6 สำเนาบัญชีรายชื่อหุ้นส่วนผู้จัดการ กรรมการผู้จัดการ ผู้มีอำนาจควบคุมและบัญชีรายชื่อผู้ถือหุ้น รายใหญ่ พร้อมรับรองสำเนาถูกต้อง

5.1.7 หนังสือมอบอำนาจ ในกรณีที่ผู้เสนอราคา มอบอำนาจให้บุคคลอื่นยื่นข้อเสนอราคาแทน หรือมอบอำนาจให้บุคคลอื่นลงนามในข้อเสนอราคาแทน หรือมอบอำนาจในกรณีอื่นๆ ซึ่งปิดอากรแสตมป์ตามกฎหมาย พร้อมสำเนาบัตรประจำตัวประชาชน หรือสำเนาหนังสือเดินทาง และสำเนาทะเบียนบ้านของผู้มอบอำนาจและผู้รับมอบอำนาจ พร้อมรับรองสำเนาถูกต้อง

5.1.8 สำเนาเอกสารแสดงคุณสมบัติของผู้เสนอราคา ตามข้อ 4.3 โดยจะต้องเสนอเอกสารแต่งตั้งการเป็นผู้แทนจำหน่าย

5.2 หลักฐานทางด้านคุณลักษณะทางเทคนิค

5.2.1 รายละเอียดคุณลักษณะเฉพาะของพัสดุ ที่เสนอขายต้องตรงกับความต้องการของทางบริษัทฯ

5.2.2 แค็ตตาล็อก หรือรายละเอียดของพัสดุ จะต้องระบุ รุ่น บริษัทผู้ผลิต และประเทศผู้ผลิตให้ชัดเจนทุกรายการ

5.2.3 หากไม่มีเอกสารหลักฐานประกอบการพิจารณาตามข้อ 5.2.1 – 5.2.2 ทางบริษัทฯ ขอสงวนสิทธิ์ที่จะไม่รับไว้พิจารณา

6. ข้อกำหนดในการส่งมอบ

6.1 ผู้ขายต้องส่งมอบ หน้าต่างสะพานเดินเรือและหน้าต่างกลม (Bridge Windows and Side Scuttles) จำนวน 2 รายการ ซึ่งมีรายละเอียด และคุณลักษณะเฉพาะตามที่ทางบริษัทฯ กำหนดไว้ตามผนวก 1

6.2 ผู้ขายต้องมีเอกสารฉบับจริงรับรองว่า พักสุดที่ส่งมอบเป็นของใหม่ ไม่เป็นของเก่าเก็บ ไม่เคยใช้งานมาก่อน อยู่ในสภาพใช้งานได้ทันทีทุกรายการของการจัดซื้อครั้งนี้ จากบริษัทผู้ผลิตหรือผู้แทนจำหน่ายที่ได้รับการแต่งตั้งอย่างเป็นทางการจากบริษัทผู้ผลิต

6.3 ผู้ขายต้องส่งมอบเอกสารต่างๆ รายละเอียดตามที่ระบุไว้ในผนวก 1 ข้อ 3

7. ระยะเวลาดำเนินการ

ส่งมอบให้แล้วเสร็จภายใน 90 (เก้าสิบ) วัน นับถัดจากวันลงนามในสัญญา

8. การรับประกันการชำรุดบกพร่อง

8.1 ผู้ขายต้องให้การรับประกันพัสดุตามมาตรฐานของบริษัทผู้ผลิต เป็นระยะเวลา 12 (สิบสอง) เดือน นับจากวันที่ส่งมอบเรือให้กองทัพเป็นที่เรียบร้อยแล้ว หรือ 30 (สามสิบ) เดือน นับจากวันที่สินค้าถึงสถานที่ส่งมอบกับทางบริษัทฯ หากเกิดการชำรุด และ/หรือเสียหายระหว่างใช้งานตามปกติภายในระยะเวลาประกัน ผู้ขายต้องมาเริ่มดำเนินการภายใน 30 (สามสิบ) วัน หลังจากที่ได้รับแจ้งจากทางบริษัทฯ โดยไม่คิดค่าใช้จ่ายเพิ่มเติมใด ๆ ทั้งสิ้น ทั้งนี้ในการซ่อมหากไม่สามารถดำเนินการแก้ไขให้สามารถใช้งานได้ภายใน 30 (สามสิบ) วัน ผู้ขายต้องนำพัสดุมาให้ทางบริษัทฯ ใช้ทดแทนพัสดุที่ชำรุด และ/หรือเสียหาย จนกว่าจะสามารถดำเนินการแก้ไขให้แล้วเสร็จ และสามารถใช้งานได้ดังเดิมโดยไม่คิดค่าใช้จ่ายเพิ่มเติมใด ๆ ทั้งสิ้น ในกรณีที่ผู้ขายต้องจัดส่งพัสดุใหม่ทดแทนของเก่าที่ชำรุด และ/หรือเสียหายให้แก่ทางบริษัทฯ ให้ส่งพัสดุภายใน 120 (หนึ่งร้อยยี่สิบ) วัน นับถัดจากวันที่ได้รับแจ้งการชำรุด และ/หรือเสียหายจากทางบริษัทฯ โดยไม่คิดค่าใช้จ่ายเพิ่มเติมใด ๆ ทั้งสิ้น

8.2 ภายในระยะเวลารับประกัน เมื่อผู้ขายได้รับแจ้งจากทางบริษัทฯ ว่าพัสดุนั้นเกิดการชำรุด และ/หรือเสียหายระหว่างใช้งานตามปกติ และผู้ขายไม่มาดำเนินการภายในระยะเวลาที่ทางบริษัทฯ กำหนดไว้ตามข้อ 8.1 ทางบริษัทฯ ขอสงวนสิทธิ์ที่จะจ้างบริษัท/ห้าง/ร้าน หรือบุคคลอื่นมาทำการแก้ไข โดยผู้ขายต้องเป็นผู้ออกค่าใช้จ่ายทั้งสิ้น

9. บทปรับ

หากผู้ขายไม่สามารถส่งสิ่งของได้ทันตามที่ทางบริษัทฯ กำหนด ผู้ขายต้องชำระค่าปรับให้ผู้ซื้อเป็นรายวัน ในอัตราร้อยละ 0.05 (ศูนย์จุดศูนย์ห้า) ของราคาของที่ยังไม่ส่งมอบ นับแต่วันถัดจากวันครบกำหนดส่งมอบตามสัญญาที่ได้ทำไว้กับทางบริษัทฯ จนถึงวันที่ผู้ขายได้นำสิ่งของมาส่งมอบให้จนถูกต้องครบถ้วน หากค่าปรับมีมูลค่าเกินร้อยละสิบ (10) ของมูลค่าสัญญา บริษัทฯคงสิทธิ์ที่จะยกเลิกสัญญา

10. หลักประกันสัญญา

ผู้ขายจะต้องนำหลักประกันสัญญามูลค่าร้อยละ 5 (ห้า) ของมูลค่าสัญญามามอบไว้เป็นหลักประกันแก่บริษัทฯ ในวันทำสัญญา

11. เงื่อนไขการชำระเงิน

การชำระเงินเป็นงวด ดังนี้

งวดที่ 1 เงินค่าสินค้าล่วงหน้า จำนวนร้อยละ 15 (สิบห้า) ของมูลค่าตามสัญญา จะชำระเมื่อผู้ขายได้วางหลักประกันการชำระเงินค่าสินค้าล่วงหน้าเป็นจำนวนร้อยละ 15 (สิบห้า) ของมูลค่าตามสัญญาเรียบร้อยแล้ว

งวดที่ 2 จำนวนร้อยละ 85 (แปดสิบห้า) เมื่อผู้ขายได้ส่งสินค้าถึงสถานที่ส่งมอบ จะชำระโดยการเปิดเล็ตเตอร์ออฟเครดิตในประเทศ (Domestic Letter of Credit: D L/C) โดยผู้ซื้อออกค่าธรรมเนียมขอธนาคาร โดยผู้ขายสามารถส่งแบ่งการส่งสินค้าและเบิกเงินได้ไม่เกิน 2 ครั้ง และเบิกเงินตามสัดส่วนมูลค่าสินค้าที่ส่งในแต่ละครั้ง

12. ระยะเวลายื่นราคา

ราคาที่เสนอ ต้องยื่นราคา 90 (เก้าสิบ) วัน นับตั้งแต่วันที่เสนอราคา

ผนวก 1

รายละเอียดคุณลักษณะเฉพาะ (Technical Requirement Specification)

หน้าต่างสะพานเดินเรือและหน้าต่างกลม (หน้าต่างสะพานเดินเรือและหน้าต่างกลม (Bridge Windows and Side Scuttles) And Side Scuttles)

1. **สิ่งที่ต้องการ** หน้าต่างสะพานเดินเรือและช่องหน้าต่างกลม (หน้าต่างสะพานเดินเรือและหน้าต่างกลม (Bridge Windows and Side Scuttles) and Side Scuttles)

2. **คุณลักษณะทางเทคนิค (Technical Data)**

2.1 หน้าต่างสะพานเดินเรือและหน้าต่างกลม (Bridge Windows and Side Scuttles)

2.1.1 Welded fixed rectangular windows	จำนวน 4 ชุด
2.1.2 Welded fixed rectangular windows with heated glass	จำนวน 1 ชุด
2.1.3 Welded fixed rectangular windows with clear view screen	จำนวน 2 ชุด
2.1.4 Welded fixed trapezoidal windows with heated glass	จำนวน 8 ชุด

Technical characteristics

Main Frame:	Mild steel
Beading:	Mild steel
Glasskeep:	Stainless steel 304
Glass:	Clear Toughened Glass
Gasket:	Neoprene
Screw:	Stainless Steel 304
Coaming:	80 mm
Size:	According to drawing windows and scuttles (DWG. No. OPV2-625.00.0)
Heated Glass System:	heated glass and temperature controller

Main particulars of the heated glass are as follows.

- Power loading: Not less than 800 W/m^2
- Electrical power source: AC 220 Volts / 1 Ph. / 50 Hz

Technical data of the controller is as follows.

- Power supply: AC 220 Volts / 1 Ph. / 50 Hz
- Output: Not more than 20 Amp
- Temperature range: $0^\circ\text{C} \sim 45^\circ\text{C}$

Clear view screen:

- Diameter: $\text{Ø}350 \text{ mm}$
- Power supply: AC 220 Volts / 1 Ph. / 50 Hz

2.2 Welded fixed side scuttles with deadlight จำนวน 16 ชุด

Technical characteristics

Diameter:	$\text{Ø}300 \text{ mm}$
Main Frame:	Aluminium
Deadlight:	Aluminium
Glass:	Toughened Glass
Gasket:	Neoprene

Hinge Pin:	Stainless steel 304
Swing Bolt Pin:	Stainless steel 304
Swing Bolt:	Stainless steel 304
Cap:	Aluminum Alloy
Ring Nut:	Aluminum Alloy
Fixing Bolt:	SUS 304 mushroom head bolt M16x100 mm
Fixing Washer:	SUS 304
Fixing Nut:	SUS 304
Hanger with chain:	S-Hanger SUS 304, chain Length 400 mm

Surface preparation and paint

Mild Steel:	Shot blasted and painted one coat of epoxy primer international 269
Aluminum:	Preparation standard for aluminum and painted one coat of epoxy primer international 269

Design

- According to drawing from shipyard
- Confirm design before start production by the buyer

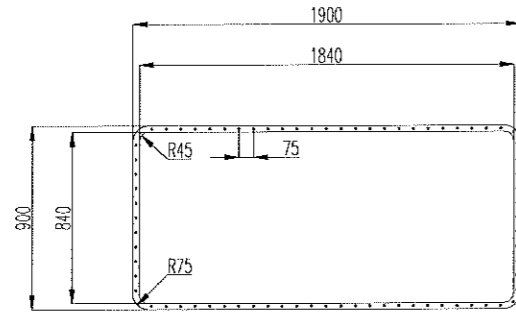
3. เอกสารทางเทคนิค (Documentation)

- 3.1 หนังสือรายการอะไหล่และอุปกรณ์ (Part Lists) (ถ้ามี)
- 3.2 เอกสารรับรองผลิตภัณฑ์จากผู้ผลิต (Certificate of material and Factory test report)
- 3.3 บันทึกผลการทดสอบ หรือทดลอง (Test Report)

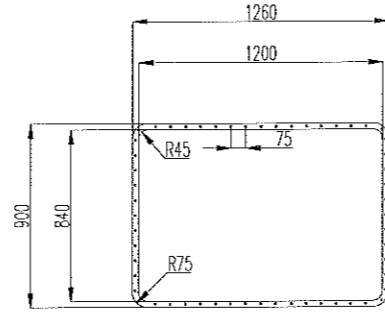
4. สิ่งที่ต้องมาด้วย (Attach Document)

- 4.1 Drawing windows and scuttles (DWG. No. OPV2-625.00.0) จำนวน 2 แผ่น
- 4.2 Drawing หน้าต่างสะพานเดินเรือและหน้าต่างกลม (Bridge Windows and Side Scuttles) (DWG. No. OPV2-625.01.0) จำนวน 5 แผ่น

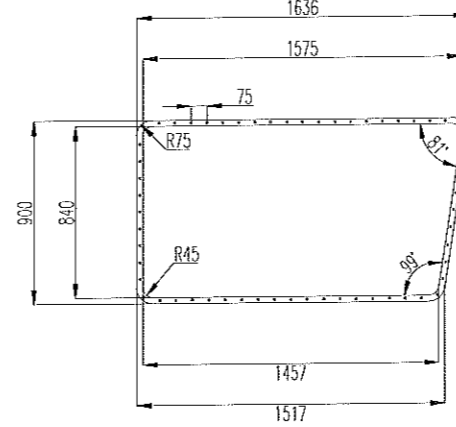
BRIDGE WINDOWS



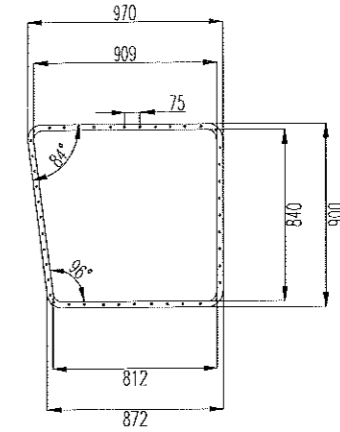
WINDOW NO.1
WINDOW NO.15



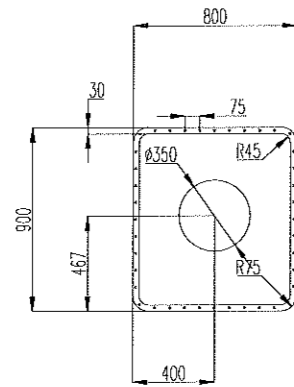
WINDOW NO.2
WINDOW NO.14



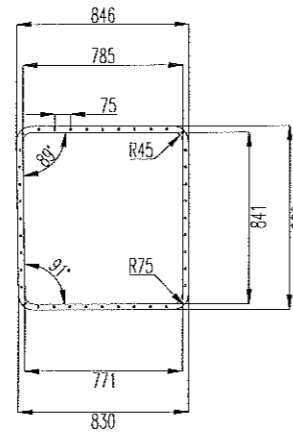
WINDOW NO.3
WINDOW NO.13



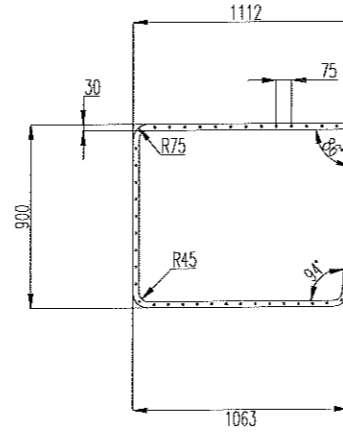
WINDOW NO.4
WINDOW NO.12



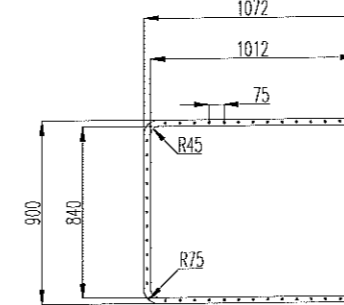
WINDOW NO.5
WINDOW NO.11



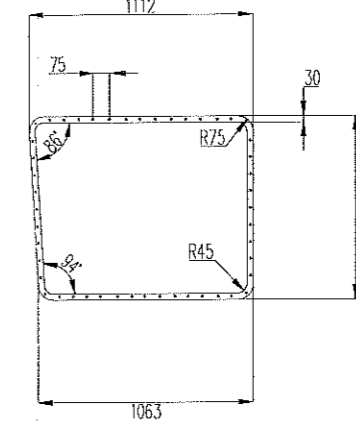
WINDOW NO.6
WINDOW NO.10



WINDOW NO.7

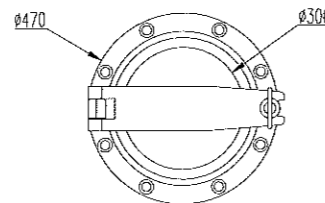


WINDOW NO.8



WINDOW NO.9

SIDE SCUTTLE



SCALE 1:2

REF : IRT.140.HX.0001

0	AS PER NEW ARRANGEMENT	ARY	22.12.16
REV.	MODIFICATION	BY	DATE



The Bangkok Dock Company (1957) Limited.
174/1 Charoenkrung Road Yannawa
Bangkok 10120
Thailand

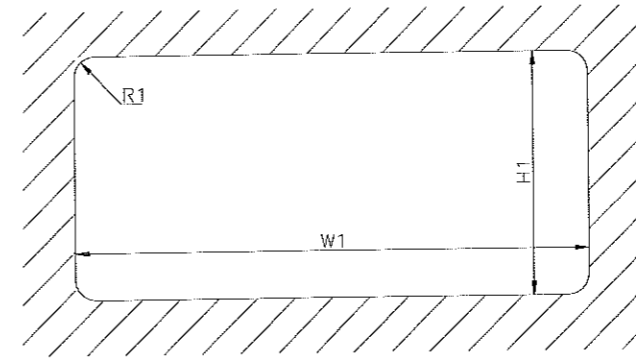
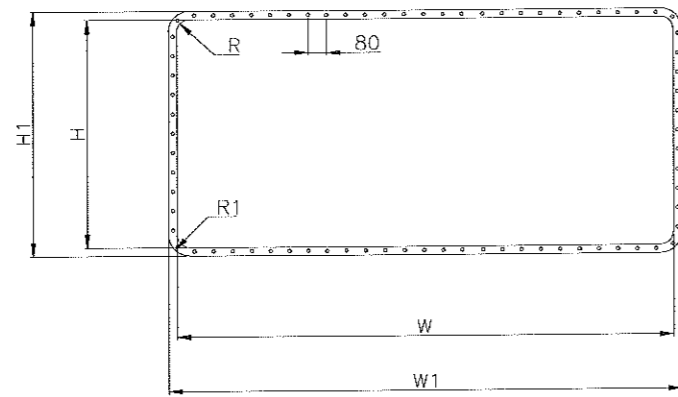
CLIENT: ROYAL THAI NAVY
YARD: MAHIDOL NAVAL DOCKYARD

					DRAWN: ARY	PROJECT No.:	ROYAL THAI NAVY OFFSHORE PATROL VESSEL	CLASS:			
REV	OWNER/ CLIENT	CLASS	YARD	APPROVED/ REVIEWED	CHKD: KK	TITLE: WINDOWS AND SCUTTLES.					
THIS DOCUMENT AND THE INFORMATION IT CONTAINS IS COPYRIGHT AND REMAINS THE PROPERTY OF BANGKOK DOCK CO. LTD. IT IS NOT TO BE COPIED IN WHOLE OR IN PART OR DISCLOSED TO ANY THIRD PARTY FOR ANY PURPOSE WHATSOEVER WITHOUT PRIOR WRITTEN CONSENT.					APPD: PNR	VAULT No.:	DWG.No: OPV2-625.00.0	REV.: 0	SHEET: 2/2	SCALE: 1:15	A1

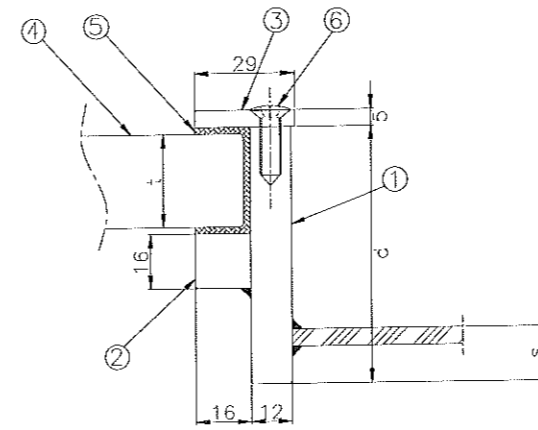
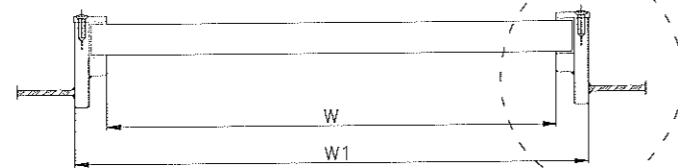
DIMENSION TABLE

UNIT : mm

MARK NO.	CLEAR SIZE	STEEL CUTTING SIZE	R	R1	t	S	d	Q'TY
	W X H	W1 X H1						
1,15	1840 X 840	1900 X 900	45	75	19	15	80	1



STEEL CUTTING SIZE



SCALE 1:3

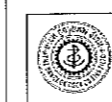
REF : TR1.140.HX.0001

NOTE

1. DIMENSIONAL TOLERANCE : +/- 2 mm
2. STEEL PART TO BE SHOTBLASTED AND PRIMER COATED
3. 'S' TO BE INFORMED BY THE SHIPYARD

NO	DESCRIPTION	MATERIAL	Q'TY	REMARK
1	MAIN FRAME	MILD STEEL	1	
2	BEADING	MILD STEEL	1	
3	GLASSKEEP	SUS 304	1	
4	GLASS	TOUGHENED	1	
5	PACKING	NEOPRENE	1	
6	SCREW	SUS 304		M6

0	AS PER NEW ARRANGEMENT	ARY	12.07.16
REV.	MODIFICATION	BY	DATE



The Bangkok Dock Company (1957) Limited.
174/1 Charoenkrung Road Yannawa
Bangkok 10120
Thailand

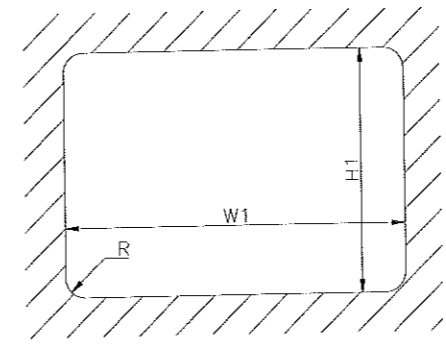
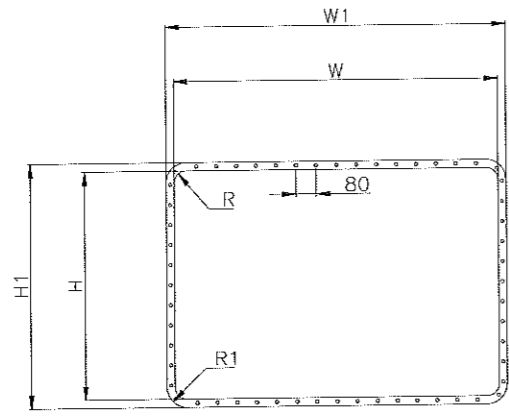
CLIENT: ROYAL THAI NAVY
YARD: MAHIDOL NAVAL DOCKYARD

REV	OWNER/CLIENT	CLASS	YARD	APPROVED/REVIEWED	DRAWN: ARY	PROJECT No.: ROYAL THAI NAVY OFFSHORE PATROL VESSEL	CLASS:
THIS DOCUMENT AND THE INFORMATION IT CONTAINS IS COPYRIGHT AND REMAINS THE PROPERTY OF BANGKOK DOCK CO. LTD. IT IS NOT TO BE COPIED IN WHOLE OR IN PART OR DISCLOSED TO ANY THIRD PARTY FOR ANY PURPOSE WHATSOEVER WITHOUT PRIOR WRITTEN CONSENT.					CHKD: KK	TITLE: BRIDGE WINDOW	
					APPD: PNR	DWG.No: OPV2-625.01.0	REV.: 0
					VAULT No.:		

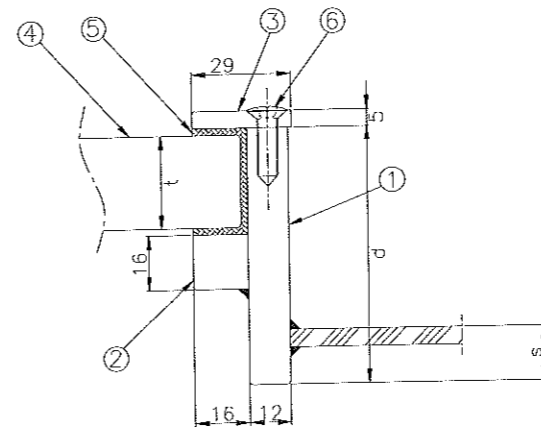
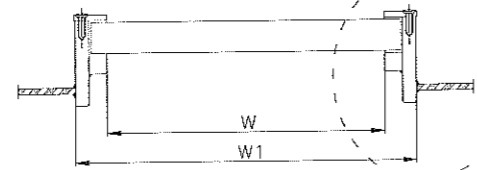
DIMENSION TABLE

UNIT : mm

MARK NO.	CLEAR SIZE	STEEL CUTTING SIZE	R	R1	t	S	d	Q'TY
	W X H	W1 X H1						
2,14	1200 X 840	1260 X 900	45	75	19	15	80	1



STEEL CUTTING SIZE



SCALE 1:3

REF : TRT.140.HX.0001

NOTE

1. DIMENSIONAL TOLERANCE : +/- 2 mm
2. STEEL PART TO BE SHOTBLASTED AND PRIMER COATED
3. 'S' TO BE INFORMED BY THE SHIPYARD

NO	DESCRIPTION	MATERIAL	Q'TY	REMARK
1	MAIN FRAME	MILD STEEL	1	
2	BEADING	MILD STEEL	1	
3	GLASSKEEP	SUS 304	1	
4	GLASS	TOUGHENED	1	
5	PACKING	NEOPRENE	1	
6	SCREW	SUS 304		M6

0	AS PER NEW ARRANGEMENT	ARY	12.07.16
REV.	MODIFICATION	BY	DATE
The Bangkok Dock Company (1957) Limited. 174/1 Charoenkrung Road Yannawa Bangkok 10120 Thailand		CLIENT: ROYAL THAI NAVY YARD: MAHIDOL NAVAL DOCKYARD	

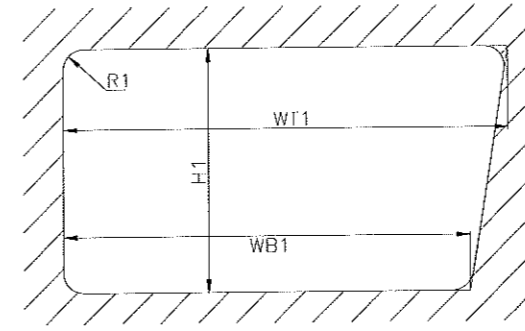
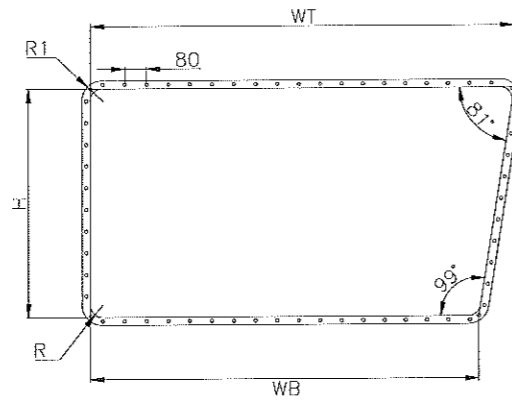
DRAWN:	ARY	PROJECT No.:	ROYAL THAI NAVY OFFSHORE PATROL VESSEL	CLASS:
CHKD:	KK	TITLE:	BRIDGE WINDOW	
APPD:	PNR	Vault No.:	DWG.No: OPV2-625.01.0	REV.: 0 SHEET: 2/5 SCALE: 1:15 A3

THIS DOCUMENT AND THE INFORMATION IT CONTAINS IS COPYRIGHT AND REMAINS THE PROPERTY OF BANGKOK DOCK CO. LTD. IT IS NOT TO BE COPIED IN WHOLE OR IN PART OR DISCLOSED TO ANY THIRD PARTY FOR ANY PURPOSE WHATSOEVER WITHOUT PRIOR WRITTEN CONSENT.

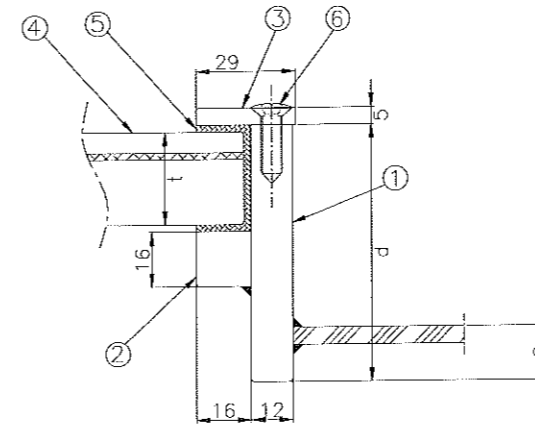
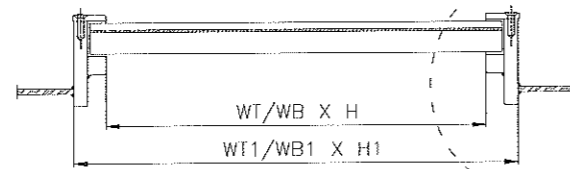
DIMENSION TABLE

UNIT : mm

MARK NO.	CLFAR SIZE	STEEL CUTTING SIZE	R	R1	t	S	d	Q'TY
	WT/WB X H	WT1/WB1 X H1						
3,13	1571/1438X 840	1636/1494 X 900	45	75	19/6	15	80	1
4,12	907/815 X 840	970/872 X 900	45	75	19/6	15	80	1
6,10	785/771 X 840	846/830 X 900	45	75	19/6	15	80	1
7,9	1058/1003 X 840	1112/1063 X 900	45	75	19/6	15	80	1



STEEL CUTTING SIZE



SCALE 1:3

REF : TRT.140.HX.0001

NOTE

1. DIMENSIONAL TOLERANCE : +/- 2 mm
2. STEEL PART TO BE SHOTBLASTED AND PRIMER COATED
3. 'S' TO BE INFORMED BY THE SHIPYARD

VIEW FROM INSIDE

4 SET

4 SET

NO	DESCRIPTION	MATERIAL	Q'TY	REMARK
1	MAIN FRAME	MILD STEEL	1	
2	BEADING	MILD STEEL	1	
3	GLASSKEEP	SUS 304	1	
4	ELEC. HEATED GLASS	TOUGHENED	1	
5	PACKING	NEOPRENE	1	
6	SCREW	SUS 304		M6

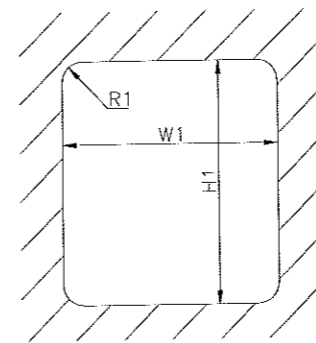
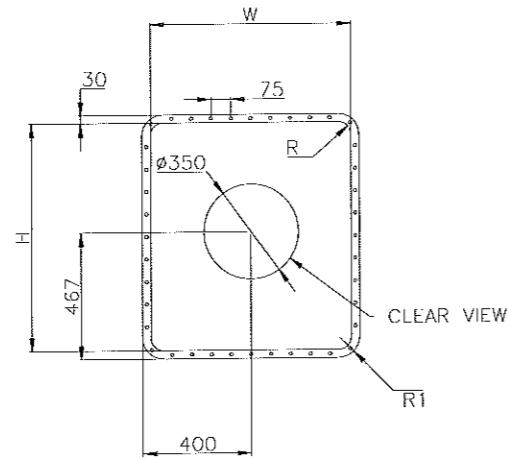
0	AS PER NEW ARRANGEMENT	ARY	12.07.16
REV.	MODIFICATION	BY	DATE
The Bangkok Dock Company (1957) Limited. 174/1 Charoenkrung Road Yannawa Bangkok 10120 Thailand		CLIENT: ROYAL THAI NAVY YARD: MAHIDOL NAVAL DOCKYARD	

REV	OWNER/CLIENT	CLASS	YARD	APPROVED/REVIEWED	DRAWN: ARY	PROJECT No.:	ROYAL THAI NAVY OFFSHORE PATROL VESSEL	CLASS:
THIS DOCUMENT AND THE INFORMATION IT CONTAINS IS COPYRIGHT AND REMAINS THE PROPERTY OF BANGKOK DOCK CO. LTD. IT IS NOT TO BE COPIED IN WHOLE OR IN PART OR DISCLOSED TO ANY THIRD PARTY FOR ANY PURPOSE WHATSOEVER WITHOUT PRIOR WRITTEN CONSENT.					CHKD: KK	TITLE: BRIDGE WINDOW		
					APPD: PNR	VAULT No.:	DWG.No: OPV2-625.01.0	REV.: 0 SHEET: 3/5 SCALE: 1:15 A3

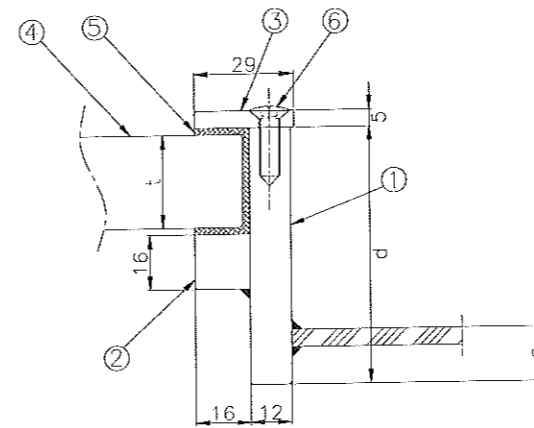
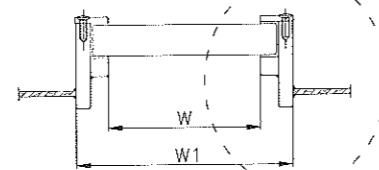
DIMENSION TABLE

UNIT : mm

MARK NO.	CLEAR SIZE	STEEL CUTTING SIZE	R	R1	t	S	d	Q'TY
	W X H	W1 X H1						
5,11	740 X 840	800 X 900	45	75	19	15	80	1



STEEL CUTTING SIZE





SCALE 1:3

REF : TRT.140.HX.0001

NOTE

1. DIMENSIONAL TOLERANCE : +/- 2 mm
2. STEEL PART TO BE SHOTBLASTED AND PRIMER COATED
3. 'S' TO BE INFORMED BY THE SHIPYARD

NO	DESCRIPTION	MATERIAL	Q'TY	REMARK
1	MAIN FRAME	MILD STEEL	1	
2	BEADING	MILD STEEL	1	
3	GLASSKEEP	SUS 304	1	
4	GLASS	TOUGHENED	1	
5	PACKING	NEOPRENE	1	
6	SCREW	SUS 304		M6

0	AS PER NEW ARRANGEMENT	ARY	12.07.16
REV.	MODIFICATION	BY	DATE
 The Bangkok Dock Company (1957) Limited. 174/1 Charoenkrung Road Yannawa Bangkok 10120 Thailand		CLIENT:  ROYAL THAI NAVY YARD: MAHIDOL NAVAL DOCKYARD	

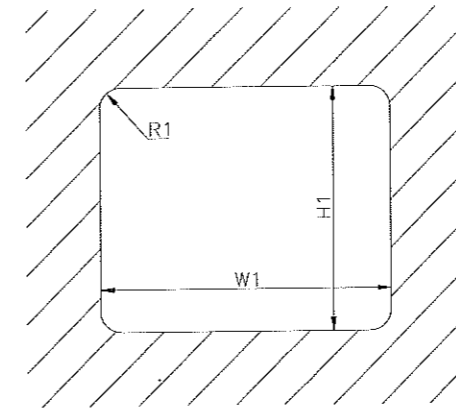
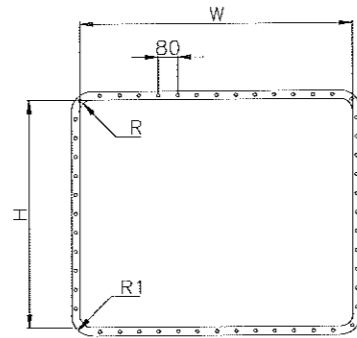
DRAWN:	ARY	PROJECT No.:	ROYAL THAI NAVY OFFSHORE PATROL VESSEL	CLASS:
CHKD:	KK	TITLE: BRIDGE WINDOW		
APPD:	PNR	VAULT No.:	DWG.No: OPV2-625.01.0	REV.: 0 SHEET: 4/5 SCALE: 1:15 A3

THIS DOCUMENT AND THE INFORMATION IT CONTAINS IS COPYRIGHT AND REMAINS THE PROPERTY OF BANGKOK DOCK CO. LTD. IT IS NOT TO BE COPIED IN WHOLE OR IN PART OR DISCLOSED TO ANY THIRD PARTY FOR ANY PURPOSE WHATSOEVER WITHOUT PRIOR WRITTEN CONSENT.

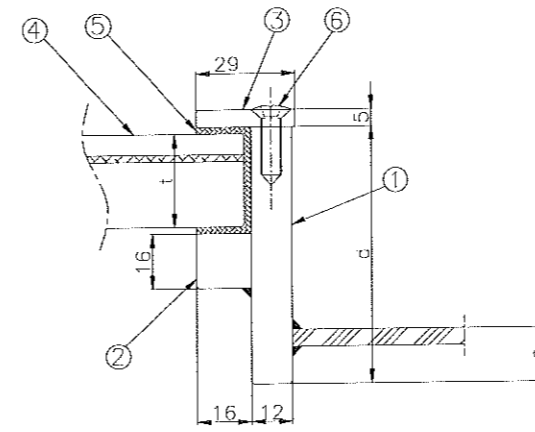
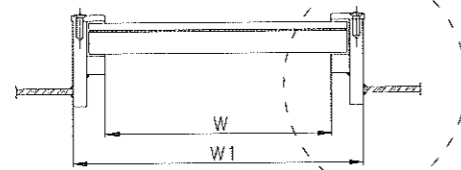
DIMENSION TABLE

UNIT : mm

MARK NO.	CLEAR SIZE	STEEL CUTTING SIZE	R	R1	t	S	d	Q'TY
	W X H	W1 X H1						
8	1012 X 840	1072 X 900	45	75	19/6	15	80	1



STEEL CUTTING SIZE



SCALE 1:3

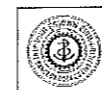
REF : TRT.140.HX.0001

NOTE

1. DIMENSIONAL TOLERANCE : +/- 2 mm
2. STEEL PART TO BE SHOTBLASTED AND PRIMER COATED
3. 'S' TO BE INFORMED BY THE SHIPYARD

NO	DESCRIPTION	MATERIAL	Q'TY	REMARK
1	MAIN FRAME	MILD STEEL	1	
2	BEADING	MILD STEEL	1	
3	GLASSKEEP	SUS 304	1	
4	ELEC. HEATED GLASS	TOUGHENED	1	
5	PACKING	NEOPRENE	1	
6	SCREW	SUS 304		M6

0	AS PER NEW ARRANGEMENT	ARY	12.07.16
REV.	MODIFICATION	BY	DATE



The Bangkok Dock Company (1957) Limited.
174/1 Charoenkrung Road Yannawa
Bangkok 10120
Thailand

CLIENT: ROYAL THAI NAVY
YARD: MAHIDOL NAVAL DOCKYARD

DRAWN:	ARY	PROJECT No.:	ROYAL THAI NAVY OFFSHORE PATROL VESSEL	CLASS:
CHKD:	KK	TITLE:	BRIDGE WINDOW	
APPD:	PNR	VAULT No.:	DWG.No: OPV2-625.01.0	REV.: 0 SHEET: 5/5 SCALE: 1:15 A3

THIS DOCUMENT AND THE INFORMATION IT CONTAINS IS COPYRIGHT AND REMAINS THE PROPERTY OF BANGKOK DOCK CO. LTD. IT IS NOT TO BE COPIED IN WHOLE OR IN PART OR DISCLOSED TO ANY THIRD PARTY FOR ANY PURPOSE WHATSOEVER WITHOUT PRIOR WRITTEN CONSENT.