

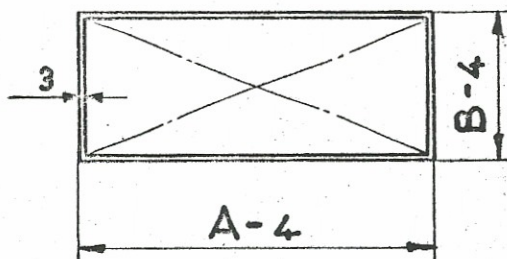
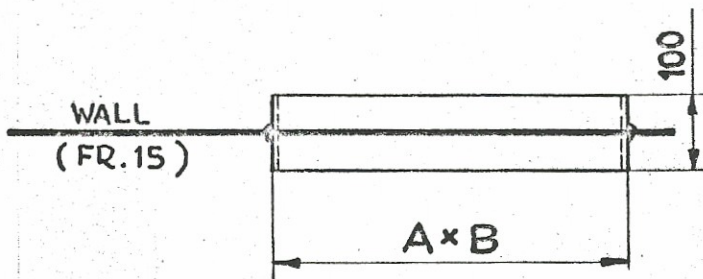
BUNYONG

WALL CONNECTION

24028/75
13A

YARD: THE BANGKOK DOCK COMP. LTD THAILAND

ITEM: 771 AND 772 AIR CONDITION AND VENTILATION PLANT



POS.	PIECE	DECK	A x B	SITUATION
1	1	MAINDECK	400 x 200	P.S FR. 15 2300 FR. ϕ
2	1	MAINDECK	550 x 200	P.S FR. 15 3250 FR. ϕ

SEE DRAWING 24028/75 07A

RUD. OTTO MEYER

Rahmenbalkendurchbrüche Bb Seite
WEB-PLATE BEAM PUNCTURE PS

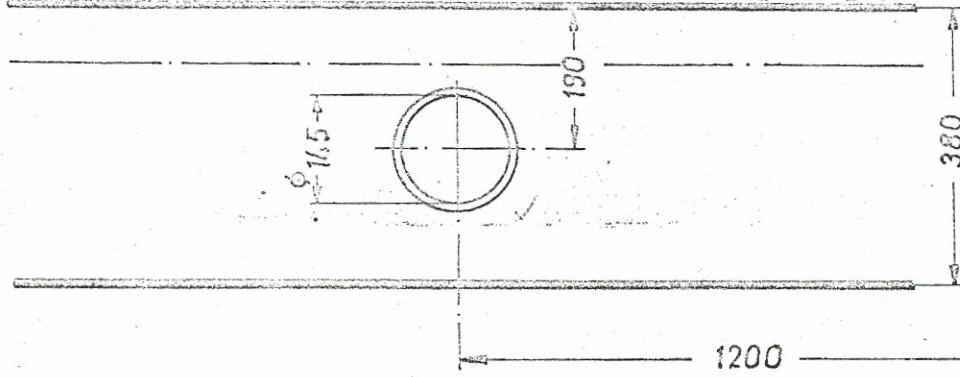
DW Kremer Sohn
24028/75
S 2592 a
Bl. 1

1

PR13

Rahmenbalken Spant 38
WEB-PLATE BEAM FRAME 38

WHEEL HOUSE TOP



NAV. BRIDGE DECK

Bb von hinten gesehen
PS SEEN FROM AFT

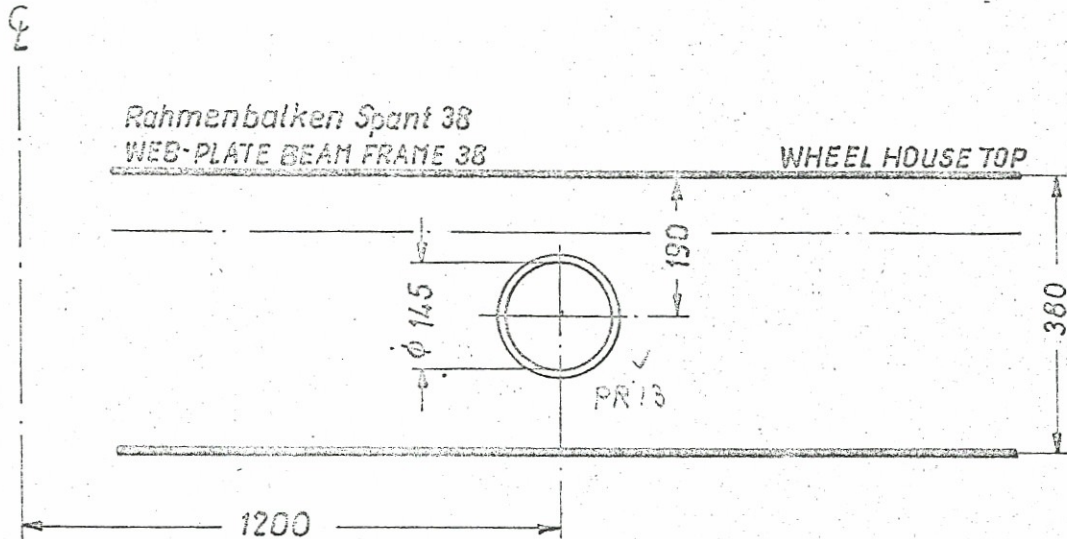
9. III. 76

RUD. OTTO MEYER

Rahmenbalkendurchbrüche Stb Seite
WEB-PLATE BEAM PUNCTURE STB

DW. Kremer Sohn
24028/75
S 2592 a
Bl. 2

2



NAV. BRIDGE DECK

Stb von hinten gesehen
STB SEEN FROM AFT

9. 3. 76

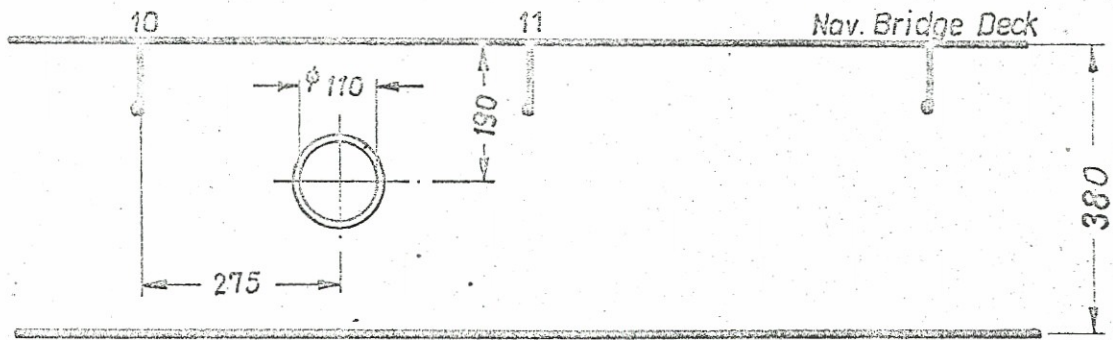
RUD. OTTO MEYER

Unterzugdurchbrüche Bb Seite
DECKGIRDER PUNCTURE PS

DW Kremer Sohn
24028/75
S 2592 a
Bl. 3

3

PR 10



Poopdeck

UZ 1000 a. NS von Stb gesehen
GIRDER 1000 FROM \odot SEEN FROM STB

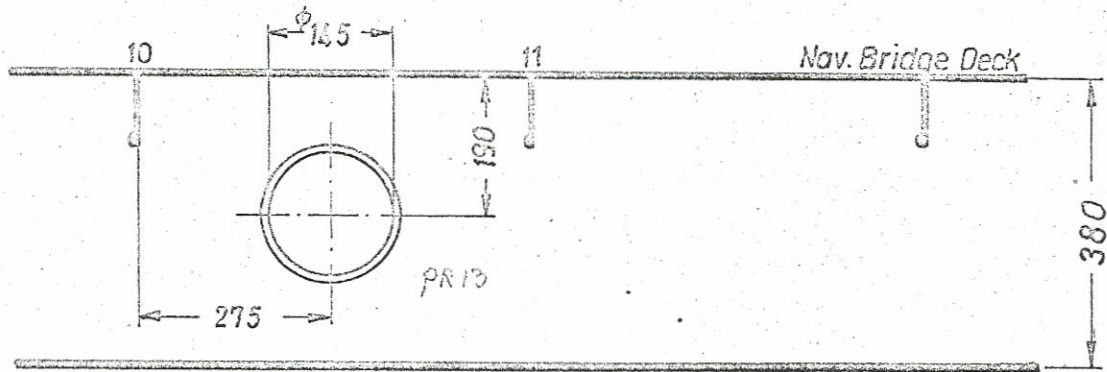
9.3.76

RUD. OTTO MEYER

Unterzugsdurchbrüche Stb Seite
DECKGIRDER PUNCTURE STB

DW Kremer Sohn
24028/75
S 2592 a
Bl. 4

4.



Poopdeck

UZ 1000 a. MS von Stb gesehen
GIRDER 1000 FROM ζ SEEN FROM STB

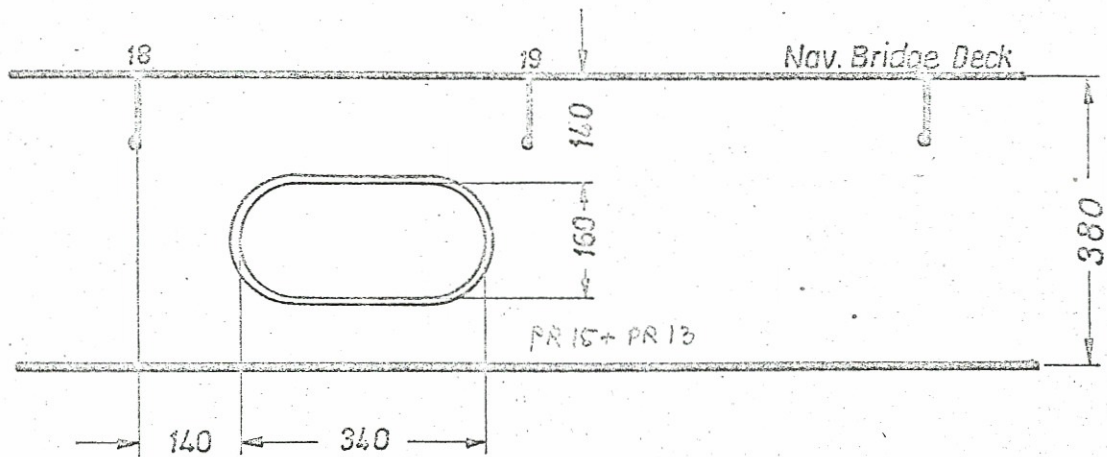
9. 3. 76

RUD. OTTO MEYER

Unterzugsdurchbrüche Bb Seite
DECKGIRDER PUNCTURE PS

DW Kremer Sohn
24028/75
S 2592 a
Bl. 5

5



Poopdeck

UZ 1000 a. MS von Stb gesehen
GIRDER 1000 FROM σ SEEN FROM STB

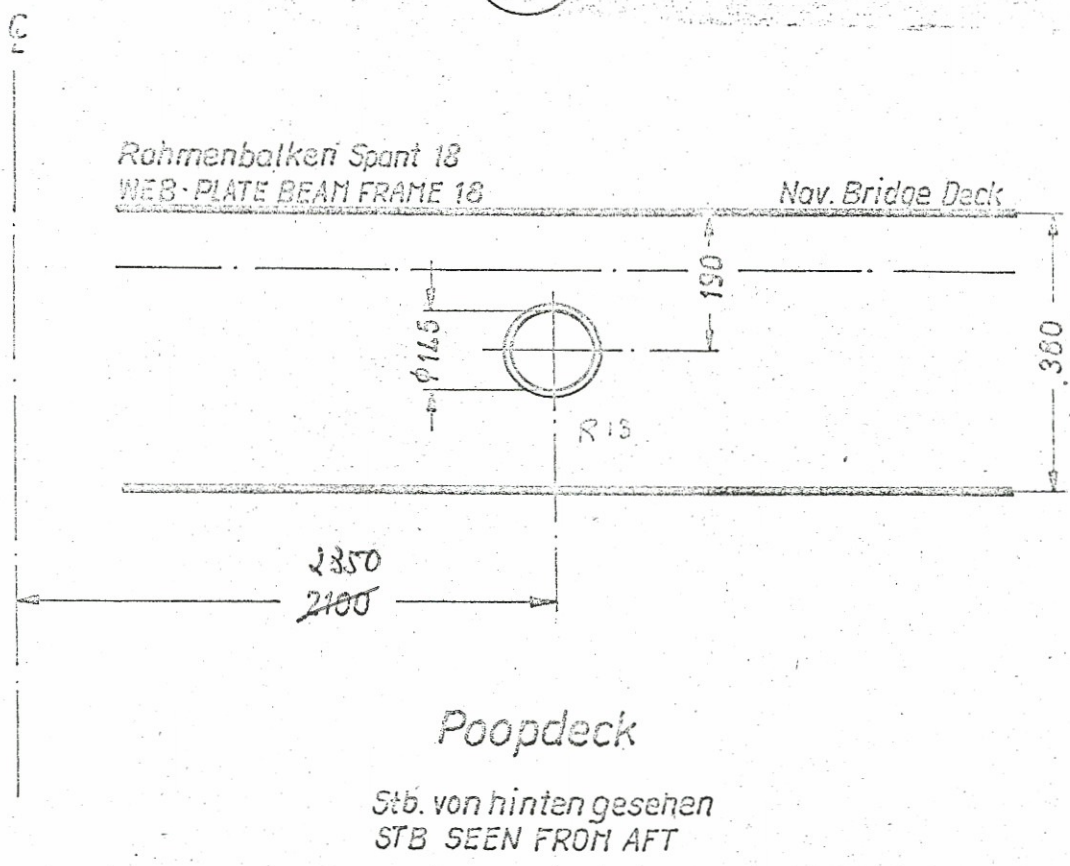
9. 3. 76

RUD. OTTO MEYER

Rahmenbalkendurchbrüche Stb Seite
WEB-PLATE BEAM PUNCTURE STB

DW Kremer Sohn
24028/175
S 2592a
Bl. 6

6



9.3.76

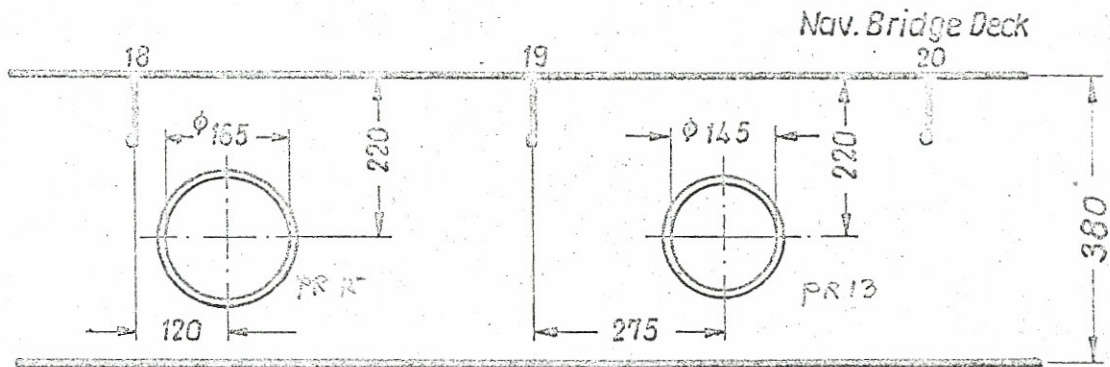
RUD. OTTO MEYER

Unterzugsdurchbrüche Stb Seite
DECKGIRDER PUNCTURE STB

DW Kremer Sohn
24028/75
S 2592 a
Bl. 7

7

8



Poopdeck

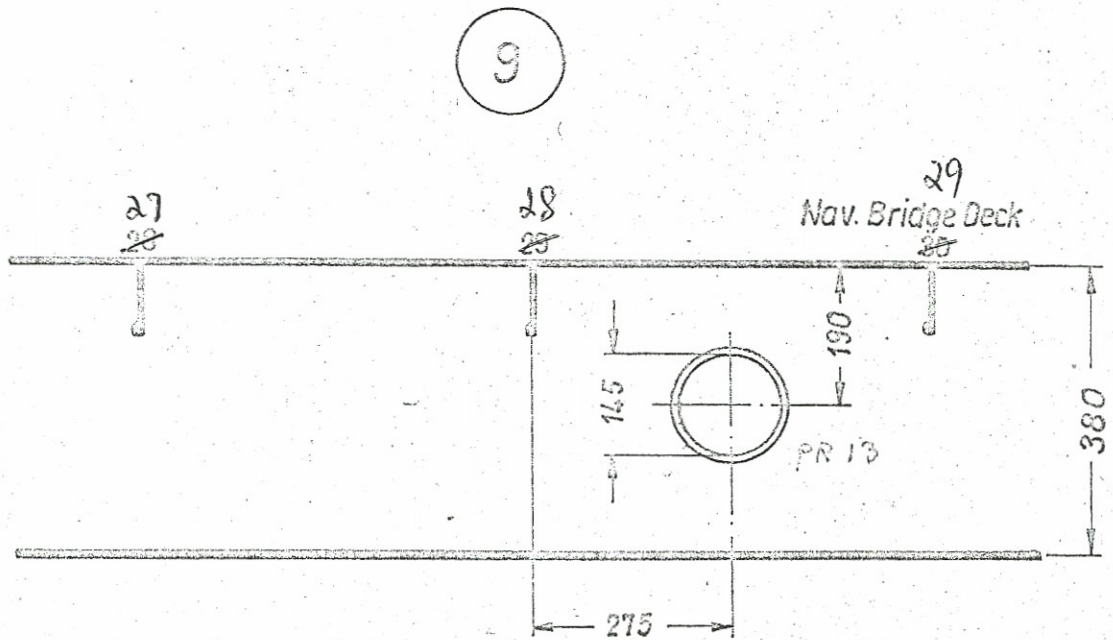
UZ 1000 a. MS von Stb gesehen
Girder 1000 FROM ζ SEEN FROM STB

9.3.76

RUD. OTTO MEYER

Unterzugsdurchbrüche Bb Seite
DECKGIRDER PUNCTURE PS

DW Kremer Sohn
24028/75
S 2592 a
Bl. 8



Poopdeck

UZ 1000 a. MS von Stb gesehen
GIRDER 1000 FROM σ SEEN FROM STB

9. 3. 76

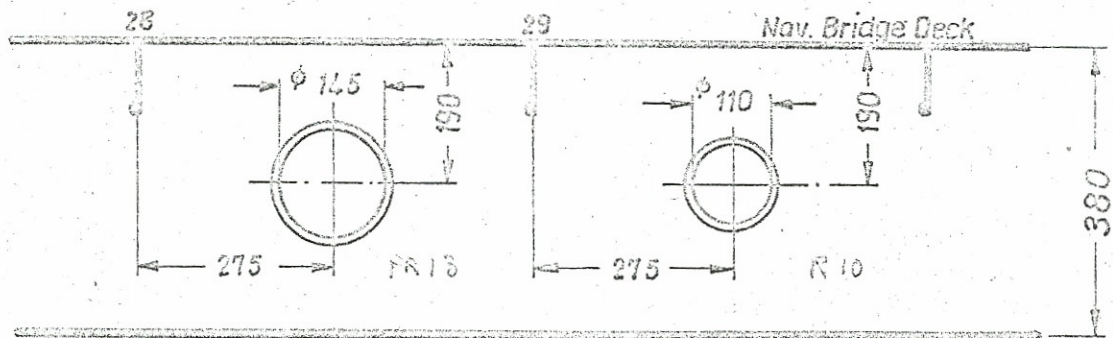
RUD. OTTO MEYER

Unterszugsdurchbrüche Stb Seite
DECKGIRDER PUNCTURE STB

DW Kremer Sohn
24028/75
S 2592 a
Bl. 9

10

11



Poopdeck

UZ 1000 a. NS von Stb gesehen
GIRDER 1000 FROM \bar{Q} SEEN FROM STB

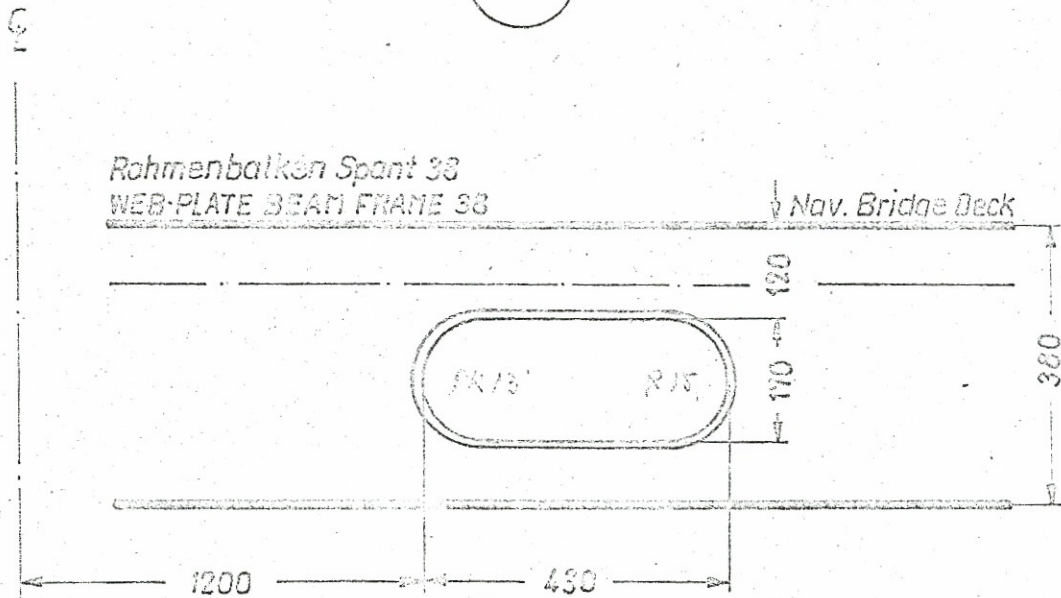
9. 3. 76

RUD. OTTO MEYER

Rahmenbalkendurchbrüche Stb Seite
WEB-PLATE BEAM PUNCTURE STB

DW Kremer Sohn
24028/75
S 2592 a
Bl. 10

12



Poopdeck

Stb. von hinten gesehen
STB. SEEN FROM AFT

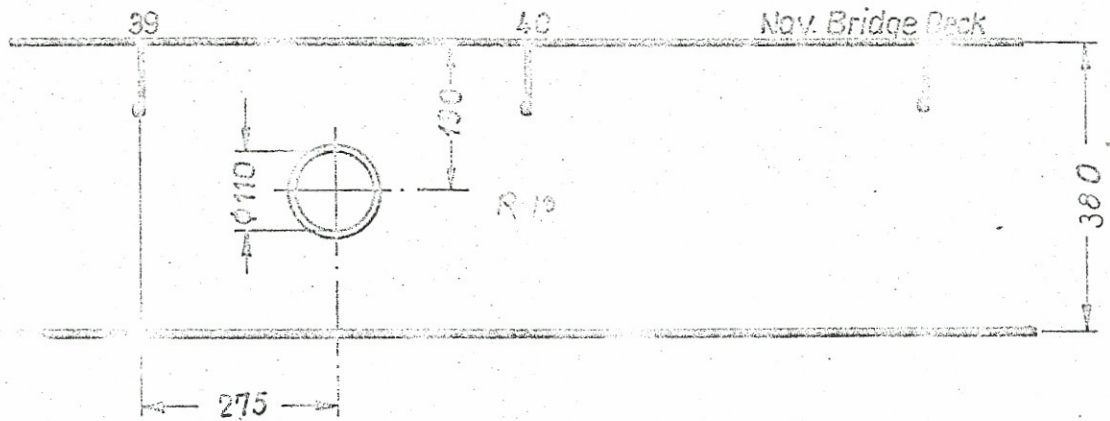
9. 3. 76

RUD. OTTO MEYER.

Untenzugsdurchbrüche Db Seite
DECKGIRDER PUNCTURE PS

DN Kremer Sohn
24028/75
S 2532 a
Bl. 1?

13



Poopdeck

UZ 1000 a.NS von Stb gesehen
GIRDER 1000 FROM \odot SEEN FROM STB

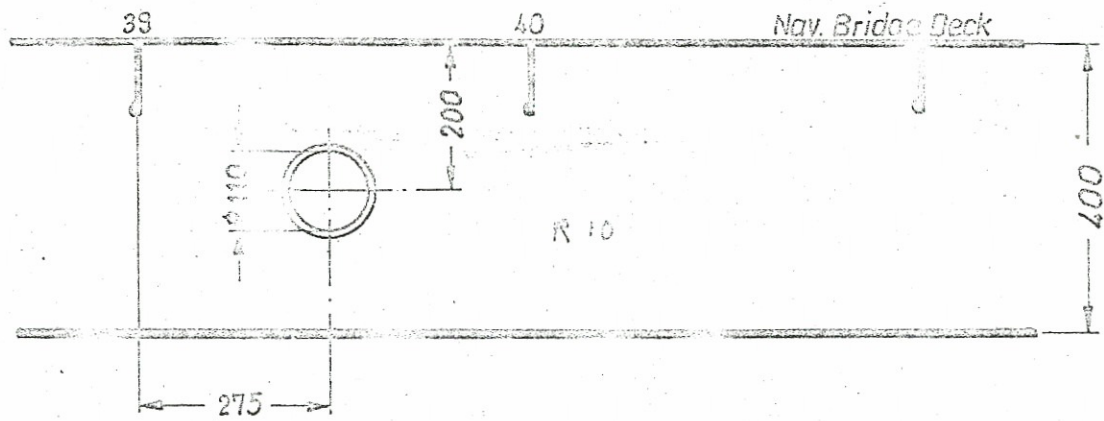
9.3.76

RUD. OTTO MEYER

Unterszugsdurchbrüche Stb Seite
DECKGIRDER PUNCTURE STB

DW Kremer Sohn
24028/75
S 2592 a
Bl. 12

14



Poopdeck

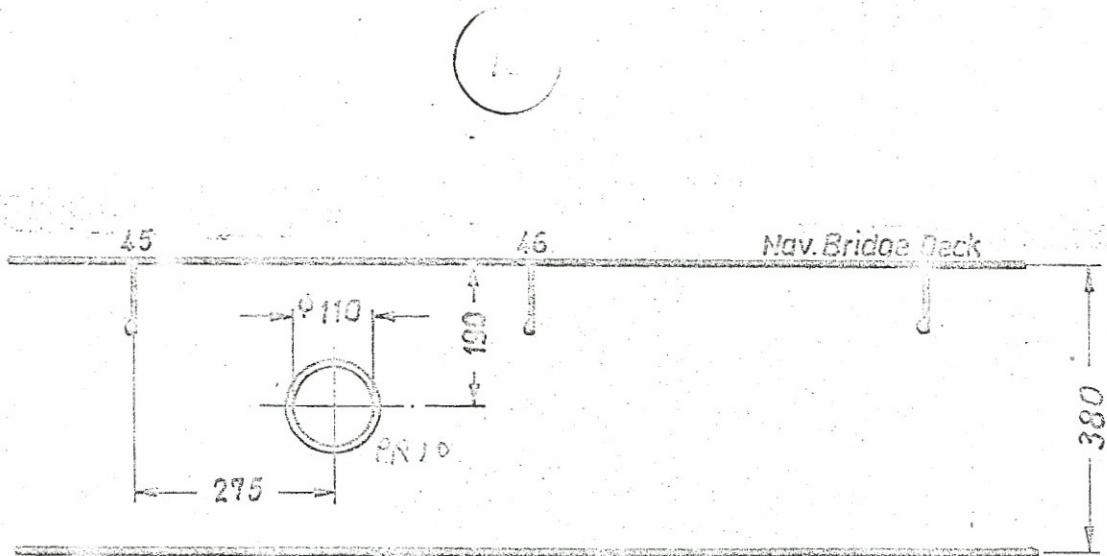
UZ 1000 a. MS von Stb gesehen
GIRDER 1000 FROM σ SEEN FROM STB

9. 3. 76

RUD. OTTO MEYER

Unterzugsdurchbrüche B0 Seite
DECKGIRDER PUNCTURE PS

DW Kremer Sohn
24028/75
S 2592 a
Bl. 13



Propdeck

UZ 1000 a. MS von Stb gesehen
GIRDER 1000 FROM ζ SEEN FROM STB

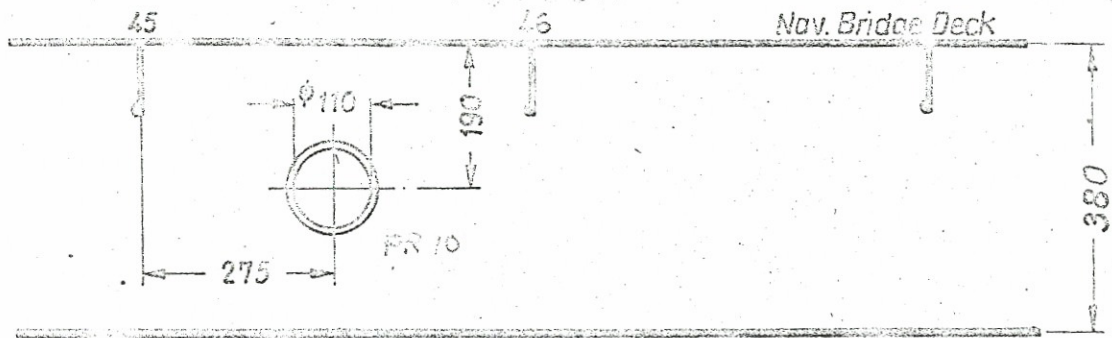
9. 3. 7. 6

RUD. OTTO MEYER

Unterszugsdurchbrüche Stb Seite
DECKGIRDER PUNCTURE STB

DW Kremer Sohn
24028/75
S 2592 a
Bl. 14

16



Poopdeck

UZ 1000 a. NS von Stb gesehen.
GIRDER 1000 FROM STB SEEN FROM STB

9. 3. 76

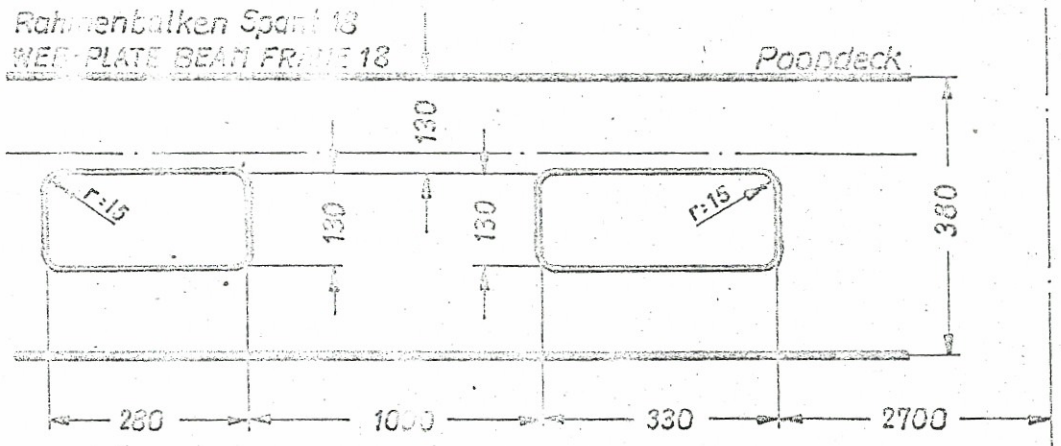
RUD. OTTO MEYER

Rahmenbalkendurchbrüche Bb Seite
WEB-PLATE BEAM PUNCTURE PS

DW Kremer Sohn
24028175
S 2592a
Bl. 15

17

18



Maindeck

Bb von hinten gesehen
PS SEEN FROM AFT

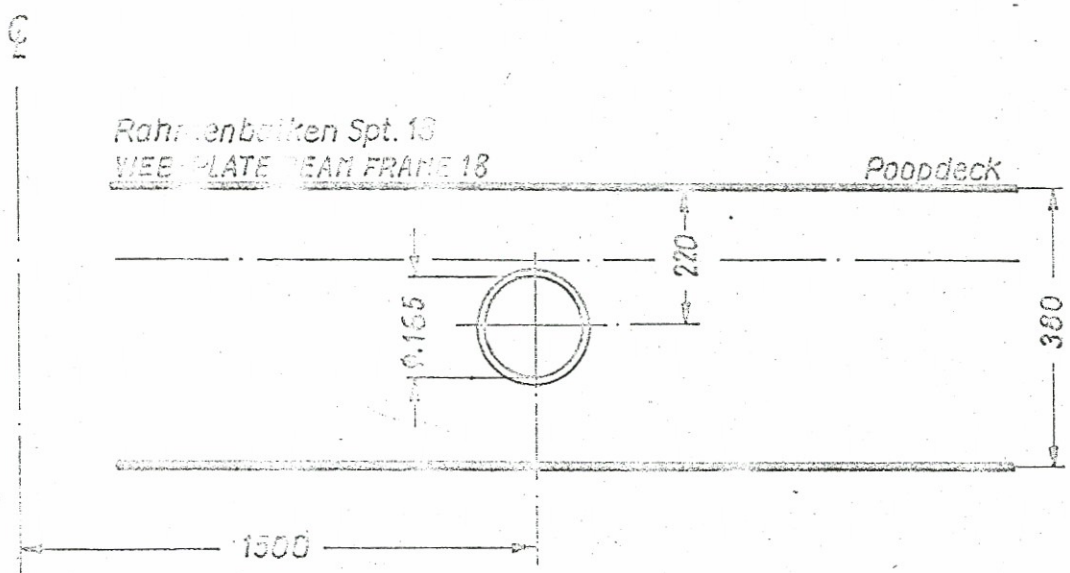
9. 3. 76

RUD. OTTO MEYER

Rahmenbalkendurchbrüche Stb Seite
WEB-PLATE BEAM PUNCTURE STB

DW Kremer Sohn
24028/75
S 2592 a
Bl. 16

19



Maindeck

Stb. von hintengesehen
STB SEEN FROM AFT

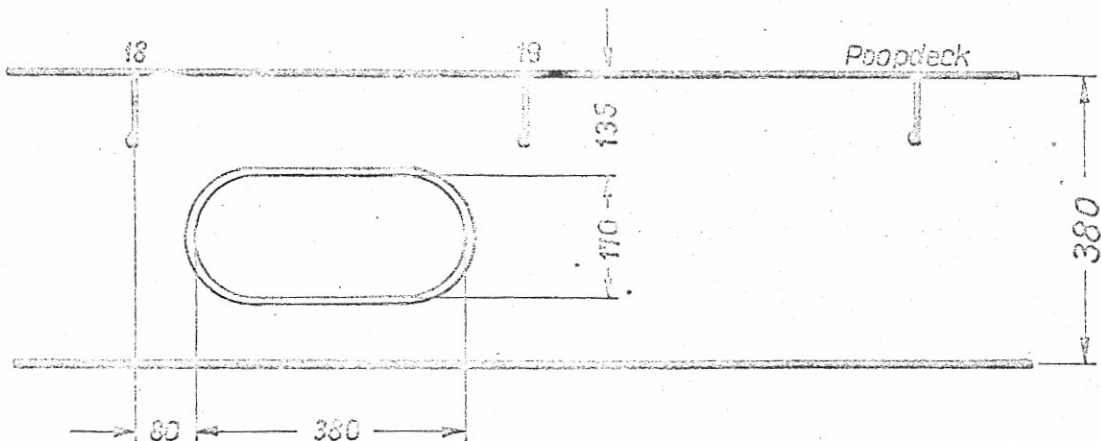
9. 3. 76

RUD. OTTO MEYER

Unterzugsdurchbrüche Bb Seite
DECKGIRDER PUNCTURE PS

DW Kremer Sohn
24028/75
S 2592a
Bl. 17

20



Maindeck

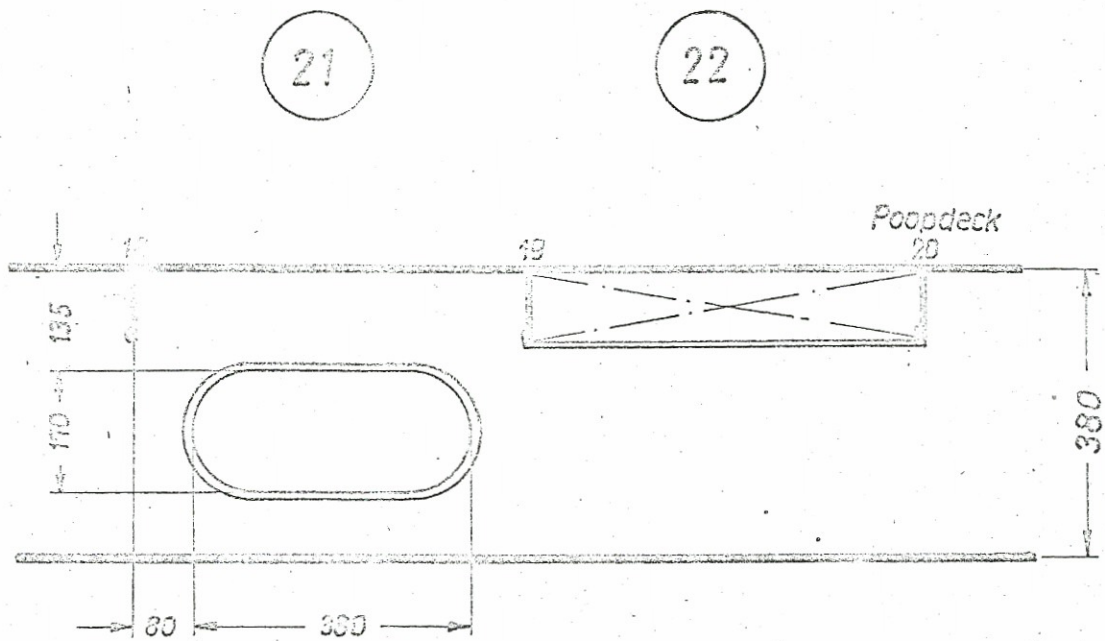
UZ 1000 a. NS von Stb gesehen .
GIRDER 1000 FROM \square SEEN FROM STB.

9. 3. 76

RUD. OTTO MEYER

Unterzugsdurchbrüche Stb Seite
DECKGIRDER PUNCTURE STB

DW Kremer Sohn
24028/75
S 2592a
Bl. 13



Maindeck

UZ 1000 a. NS von Stb gesehen
GIRDER 1000 FROM \odot SEEN FROM STB

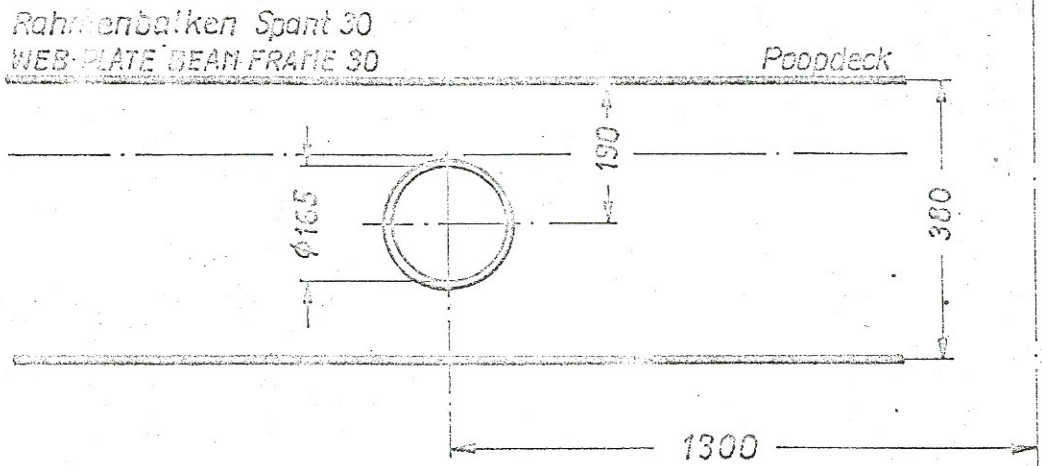
3. 3. 76

RUD. OTTO MEYER

Rahmenbalkendurchbrüche Bb Seite
WEB-PLATE BEAM PUNCTURE PS

DW Kremer Sohn
24028/175
S 2592a
Bl. 19

23



Bb von hinten gesehen
PS SEEN FROM AFT

9. 3. 76

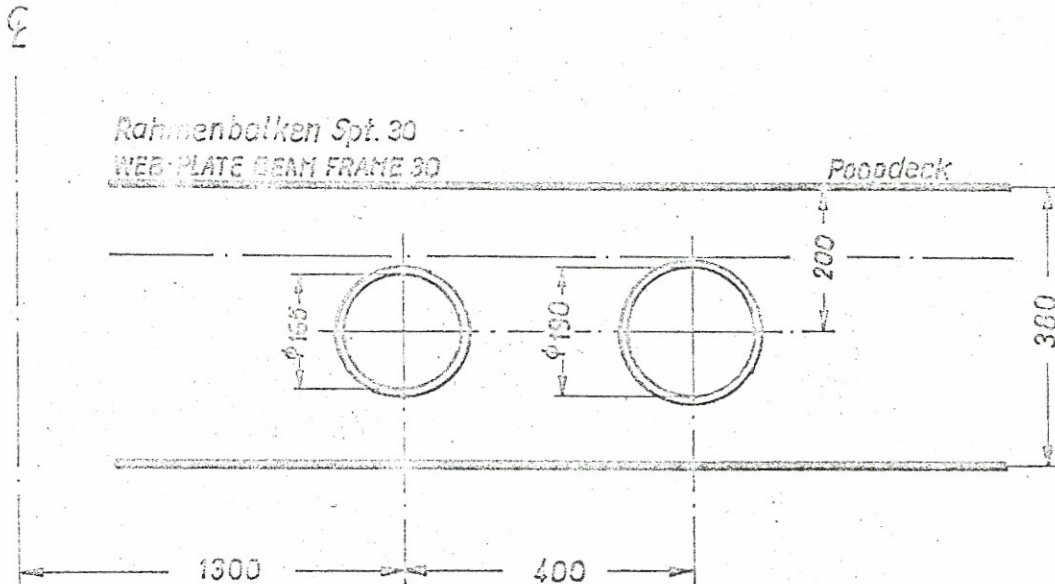
RUD. OTTO MEYER

Rahmenbalkendurchbrüche Stb Seite
WEB-PLATE BEAM PUNCTURE STB

DW Kremer Sohn
24028/75
S 2592 a
Bl. 20

24

25



Maindeck

Stb. von hinten gesehen
STB SEEN FROM AFT

9. 3. 76

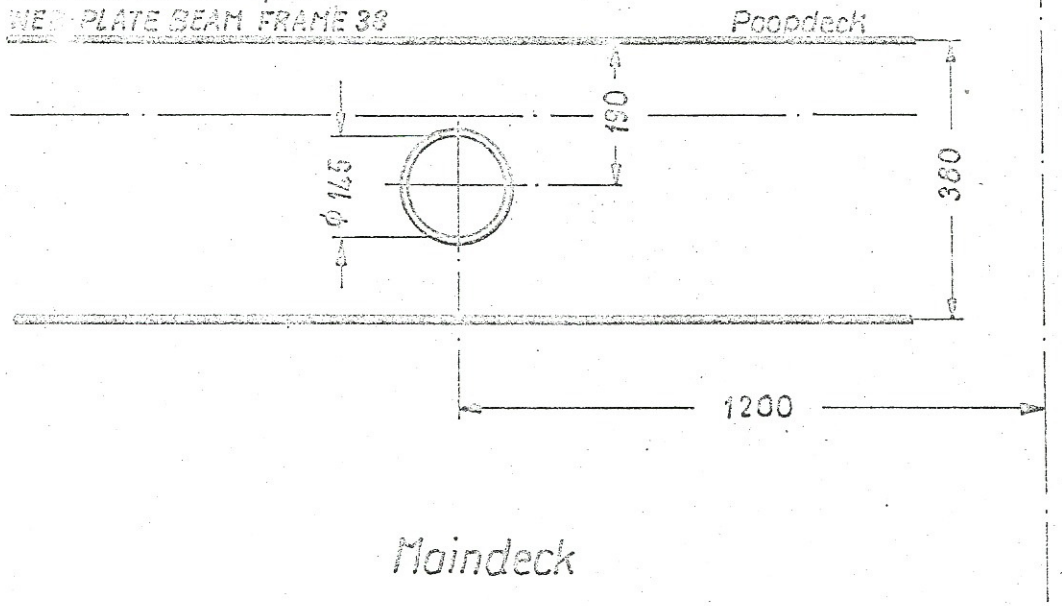
RUD. OTTO MEYER

Rahmenbalkendurchbrüche Bb Seite
WEB-PLATE BEAM PUNCTURE P5

DW Kremer Sohn
24028175
S 2592a
Bl. 21

26

Rahmenbalken Spant 33
WEB-PLATE BEAM FRAME 33



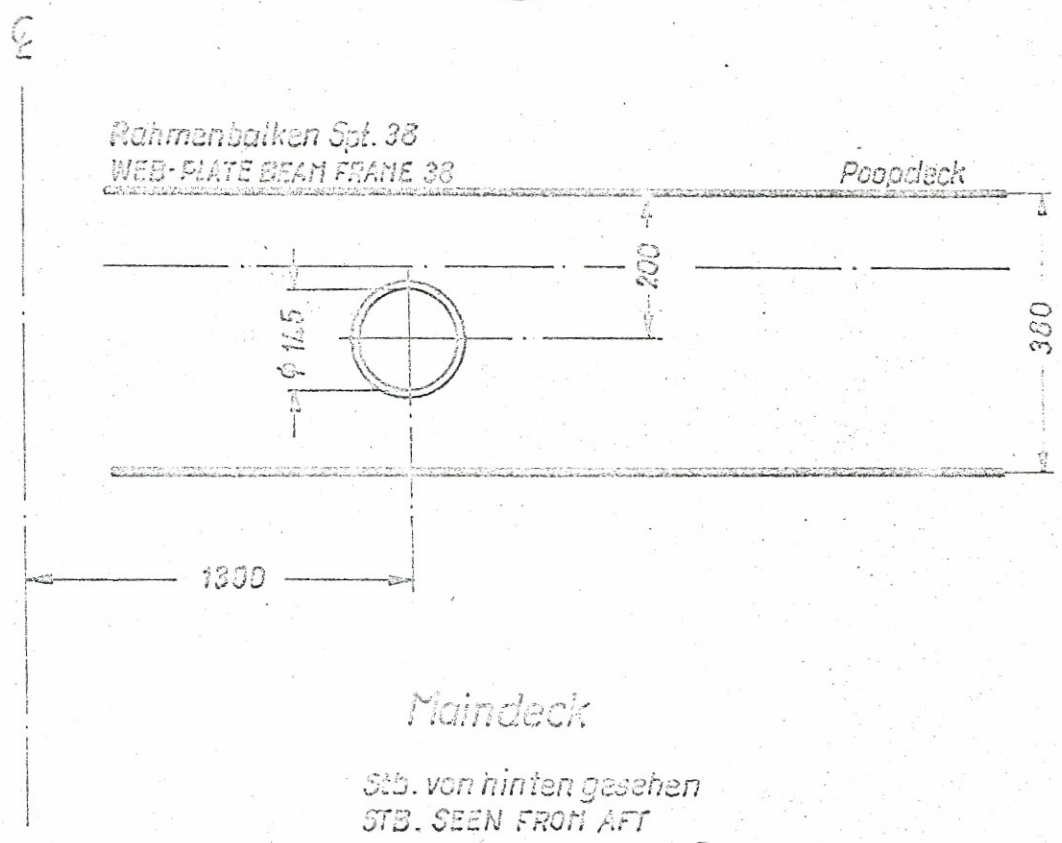
Maindeck
Bb von hinten gesehen
PS SEEN FROM AFT

9. 3. 76

Rahmenbalkendurchbrüche Stb Seite
WEB-PLATE BEAM PUNCTURE STB

DW Kremer Sohn
24028/75
S 2592 a
Bl. 22

27



9. 3. 76

RUD. OTTO MEYER